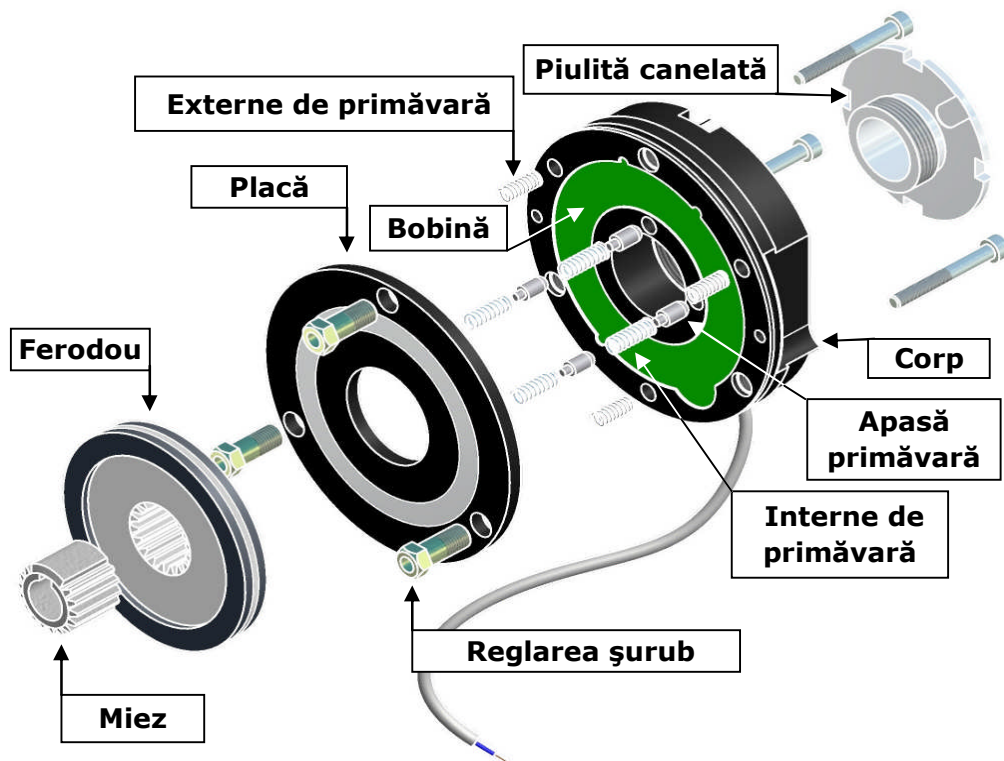


# TELECO freni

Frane Electromagnetice de Siguranta  
in c.c. cu Discuri de Presiune



TELECO FRENI srl - Via Argentina, 15 - 44045 CENTO Loc. Renazzo (FE)  
Tel. +390516830658 / Fax +390516831968 / www.telecofreni.com

## ECOR - SECOR - FMPR

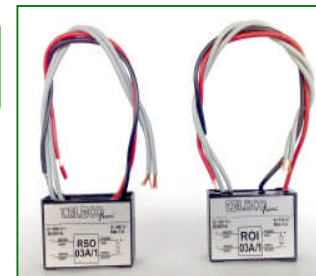
### Accesorii

	LSB	FL	DI	DAP	AP
83		X	X	X	X
97		X	X		
102	X	X	X	X	X
115			X		
117	X	X	X	X	X
125	X	X	X	X	X
145	X	X	X	X	X
165	X	X	X	X	
185	X	X			X
215	X	X			X
250	X	X			X
300	X				X

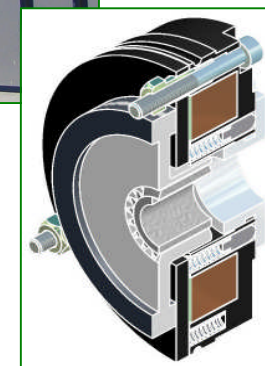
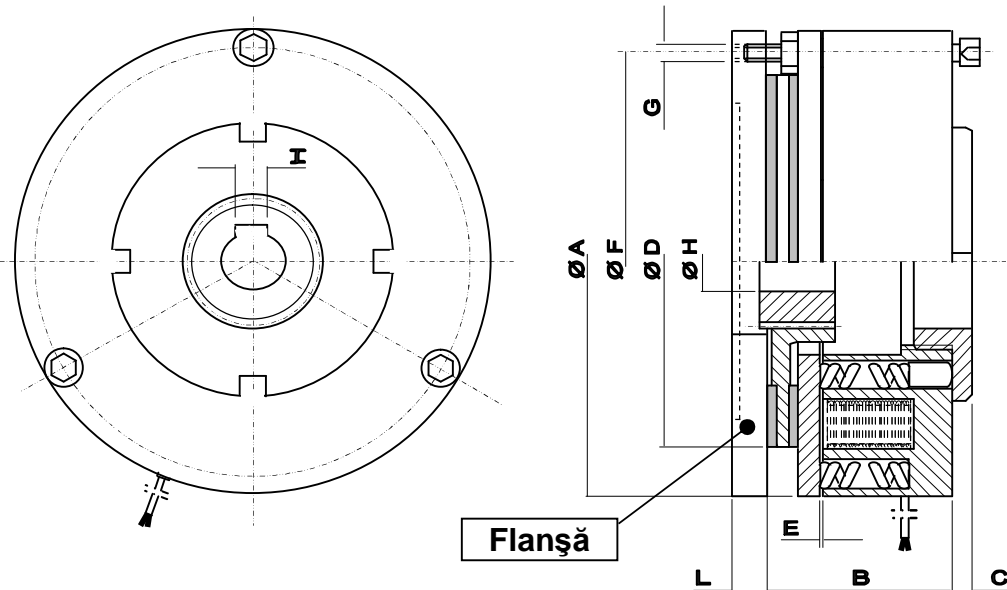
### Redresor

RSO03A/1 (jumătate val redresor)  
RSO03A/1F (redresor cu filtru)  
Intrarea 0 : 550 V ~ / Ieşire 0 : 250 V --- / Ampere Max 3 A

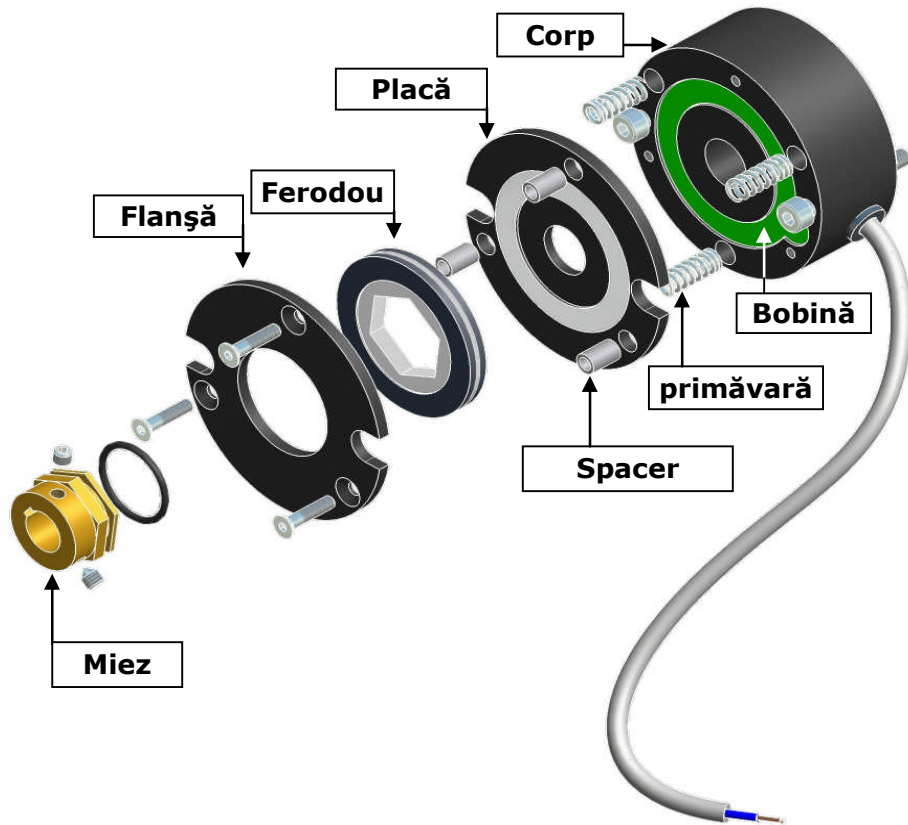
ROI03A/1 (plin val redresor)  
ROI03A/1F (redresor cu filtru)  
Intrarea 0 : 550 V ~ / Ieşire 0 : 513 V --- / Ampere Max 3



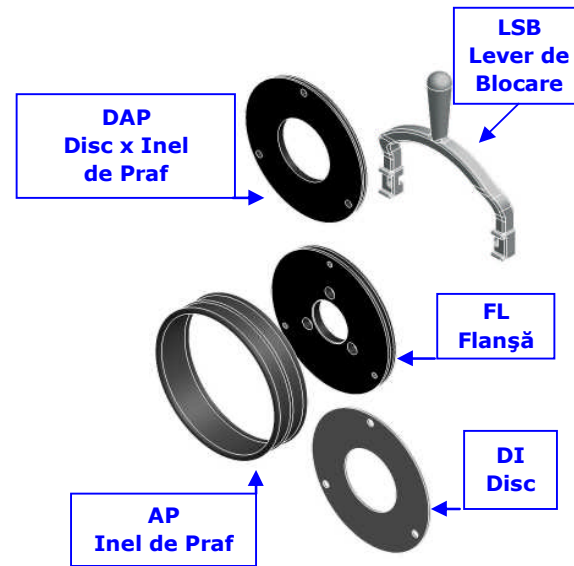
TELECO		CUGIR	Cuplu Nm	Puterea w	A	B	C	D	E	F	G	Cuplu de Strangere Suruburi Nm	H	I	L	Viteza de rotatie n/1'	Greutatea Kg
Tip	Mari mea				mm	mm	mm	mm	mm	mm	mm		mm	min-max H7	min-max P9		
ECO	083		4,5	23	84	34	4	59	0,30	72	3XM4	4	10/12	4		3000	0,9
ECO	102		10	28	102	39	4	76	0,30	90	3xM5	6	11/15	4/5		3000	1,5
ECO	115		15	28	115	39	4	76	0,30	103	3xM5	6	11/15	4/5		3000	1,5
ECO	125		20	31	127	47	4	95	0,30	112	3xM6	8	12/24	4/8		3000	2,8
FMPR	145	FEA 2,5	40	43	145	52	5	113	0,30	132	3xM6	8	14/25	5/8	11	3000	4,6
FMPR	165	FEA 5	75	56	165	63	7	125	0,30	145	3xM8	24	20/30	6/8	11	3000	7,6
FMPR	185	FEA 10	100	77	188	69.5	7	150	0,30	170	3xM8	24	25/38	8/10	11	3000	10
FMPR	215	FEA 20	200	103	215	82.5	7	177	0,40	196	6xM8	24	25/45	8/14	11	1500	16
FMPR	250		350	156	255	93.5	10	204	0,40	230	6xM10	50	35/45	10/14		1500	20
FMPR	300		500	230	297	103,5	8	257	0,50	278	6xM10	50	40/60	12/18		1500	32



Frane Electromagnetice de Siguranta  
In c.c. cu Discuri de Presiune



FMP



## Accesorii

	LSB	FL	DI	DAP	AP
50					
56	X				
58					

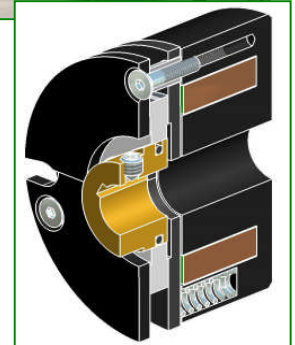
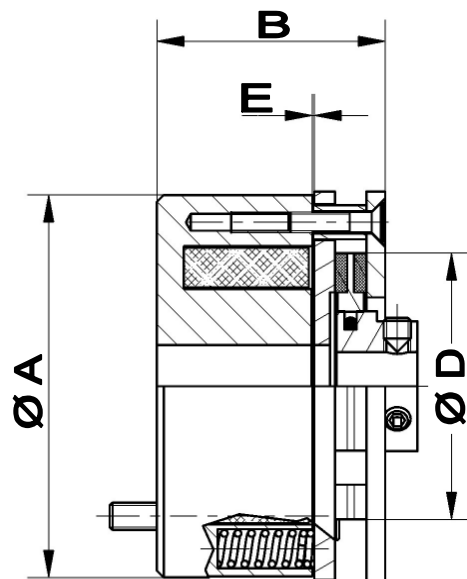
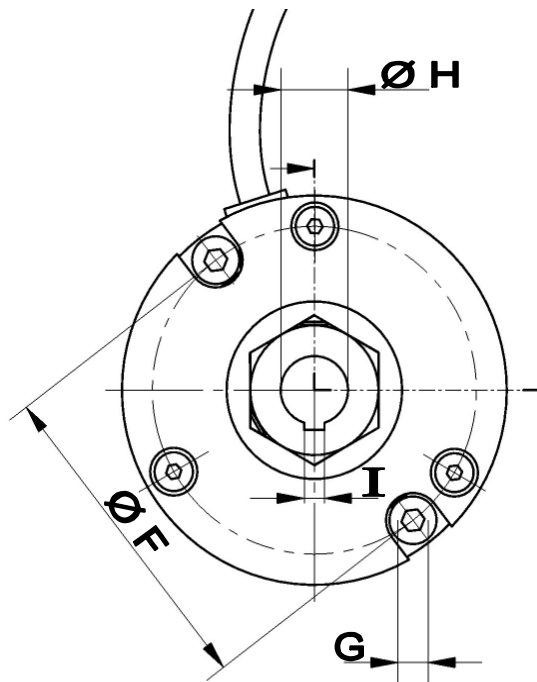
## Redresor



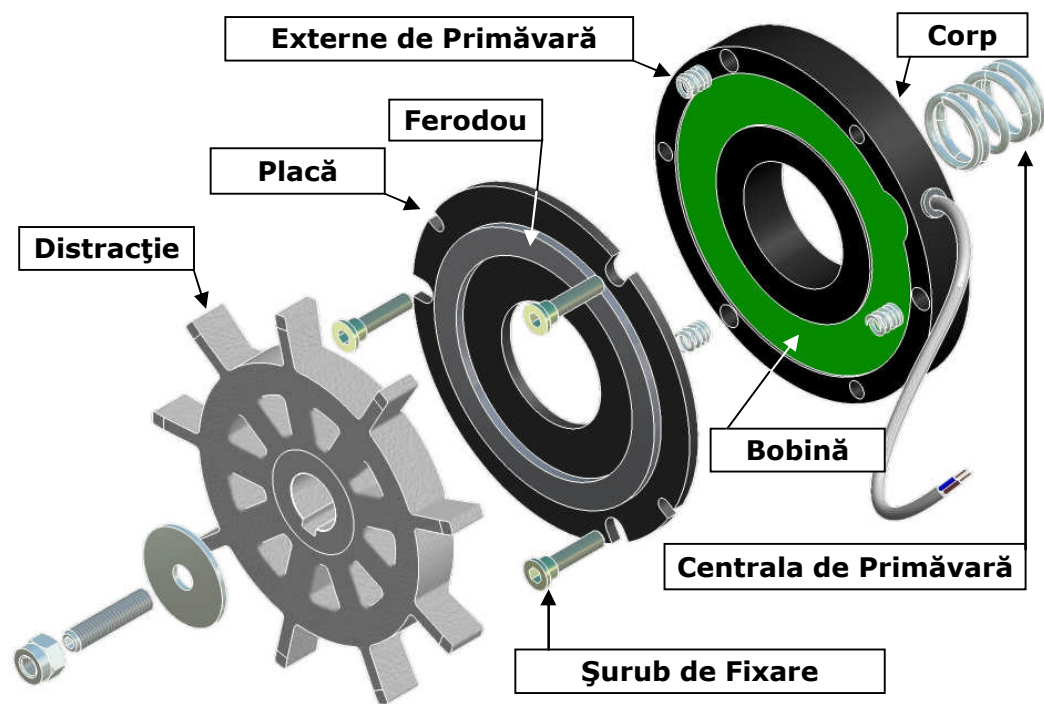
RSO03A/1 (jumătate val redresor)  
RSO03A/1F (redresor cu filtru)  
Intrarea 0 : 550 V ~ / Ieșire 0 : 250 V --- / Ampere Max 3 A

ROI03A/1 (plin val redresor)  
ROI03A/1F (redresor cu filtru)  
Intrarea 0 : 550 V ~ / Ieșire 0 : 513 V --- / Ampere Max 3

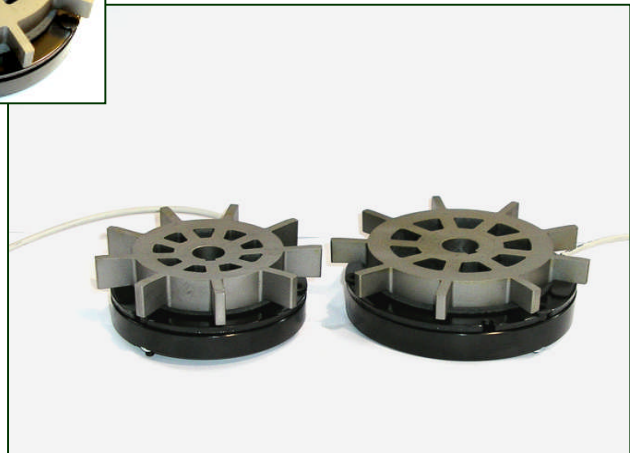
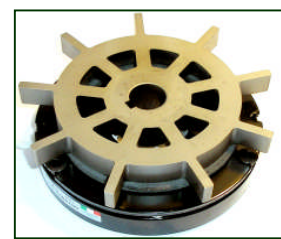
Tip	Mari mea	A mm	B mm	C mm	D mm	E mm	F mm	G	H min-max H7	I min-max P9	Cuplu Nm	Puterea W	Viteza de rotatie n / 1'	Cuplu de Strangere Suruburi Nm	Greu tatea Kg
FMP	050	50,5	33	-	39	0,10	46	3xM3	6/10	2/4	0,5	14	3000	-	0,5
FMP	056	57	33,5	-	39	0,10	48	2xM4	6/10	2/4	2	14	3000	4	0,5
FMP	058	58	33	-	39	0,10	46,5	3xM4	6/10	2/4	1,5	14	3000	-	0,5



Frane Electromagnetice de Siguranta  
in c.c. cu Discuri de Presiune



R



## Redresor



**RSO03A/1** (jumătate val redresor)  
**RSO03A/1F** (redresor cu filtru)  
 Intrarea 0 : 550 V ~ / Ieșire 0 : 250 V --- / Ampere Max 3 A

**ROI03A/1** (plin val redresor)  
**ROI03A/1F** (redresor cu filtru)  
 Intrarea 0 : 550 V ~ / Ieșire 0 : 513 V --- / Ampere Max 3

TELECO FRENI srl - Via Argentina, 15 - 44045 CENTO Loc. Renazzo (FE)  
 Tel. +390516830658 / Fax +390516831968 / www.telecofreni.com

Tipo	Grand	A mm	B mm	C mm	D mm	E mm	F mm	G	H mm H7	L mm	Cuplu Nm	Puterea W	Viteza de rotatie n / 1'	Cuplu de Strangere Suruburi Nm	Greu tatea Kg
R	071	104	43	38	21	0,20	46	3xM5	17	118	5	18	3000	6	1,5
R	080	126	42	39	23	0,20	48	3xM5	20	140	10	30	3000	6	2,5
R	090	126	42	39	23	0,20	46,5	3xM5	25	140	10	30	3000	6	2,5

