

Freni elettromagnetici negativi c.c.

Spring pressure safety brakes d.c./Elektromagnetisch gelüftete Federkraftbremsen d.c.

COMP



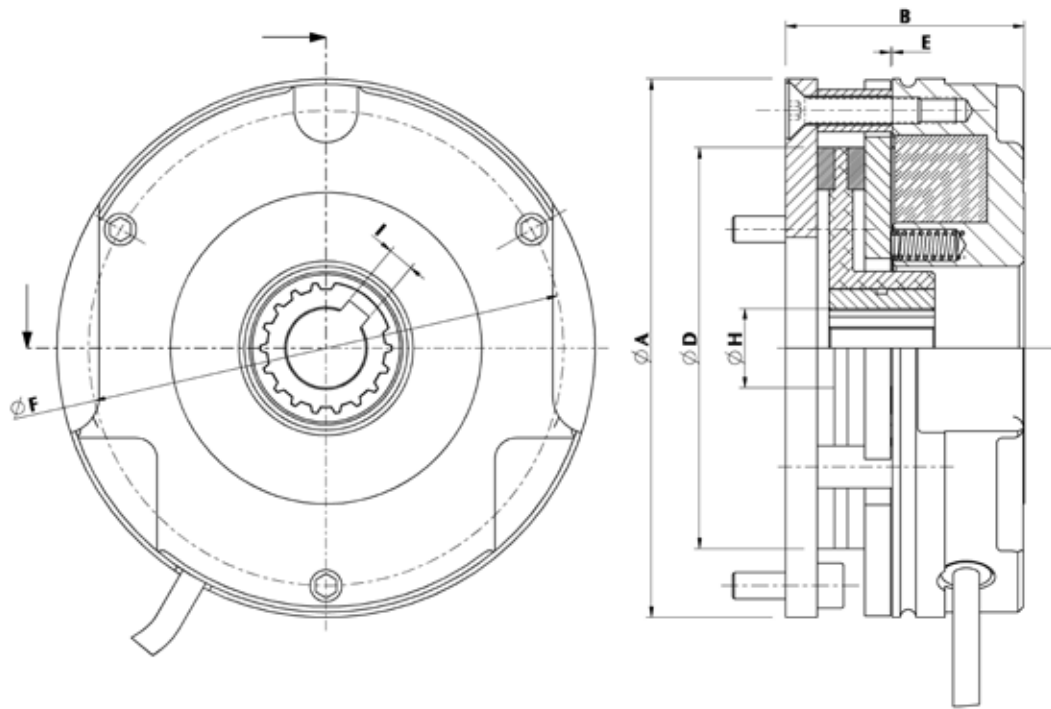
1. Mozzo/Hub/Nabe
2. Ferodo/Brake disc/Rotor
3. Piattello/Brake plate/
Ankerscheibe
4. Distanziale/Spacer/Abstandstück
5. Corpo/Body/Magnetteil
6. Bobina/Coil/Spule

CARATTERISTICHE TECNICHE/TECHNICAL DATA/TECHNISCHE DATEN

SERIE SERIES SERIE	TAGLIA SIZE GRÖSSE	COPPIA TORQUE BREMSMOMENT	POTENZA POWER LEISTUNG	VELOCITA' SPEED GESCHWINDIGKEIT	COPPIA SERRAGGIO VITI TIGHTENING TORQUE BEFESTIGUNGSSCHRAUBEN	PESO WEIGHT GEWICHT
		Nm	W	n/1'	Nm	Kg
COMP	083	6	23	6000	4	1,0
COMP	102	10	28	6000	6	1,6
COMP	125	20	31	6000	8	2,9
COMP	145	40	43	6000	8	4,8

DIMENSIONI/DIMENSIONS/ABMESSUNGEN

SERIE SERIES SERIE	TAGLIA SIZE GRÖSSE	A	B	D	E	F	G	H H7	I
		mm	mm	mm	mm	mm		min-max	min-max
COMP	083	84	39,2	59	0,30	72	3xM4	10/15	4/5
COMP	102	102	45,1	76	0,30	90	3xM5	11/20	4/6
COMP	125	127	50,9	95	0,30	112	3xM6	12/25	4/8
COMP	145	145	60,1	113	0,30	132	3xM6	14/28	5/8



ACCESSORI/ACCESSORIES/ZUBEHÖR

AP Anello parapolvere/Protection ring/Staubdichtungsring

LSB Leva di sblocco/Hand release/Handluftung

