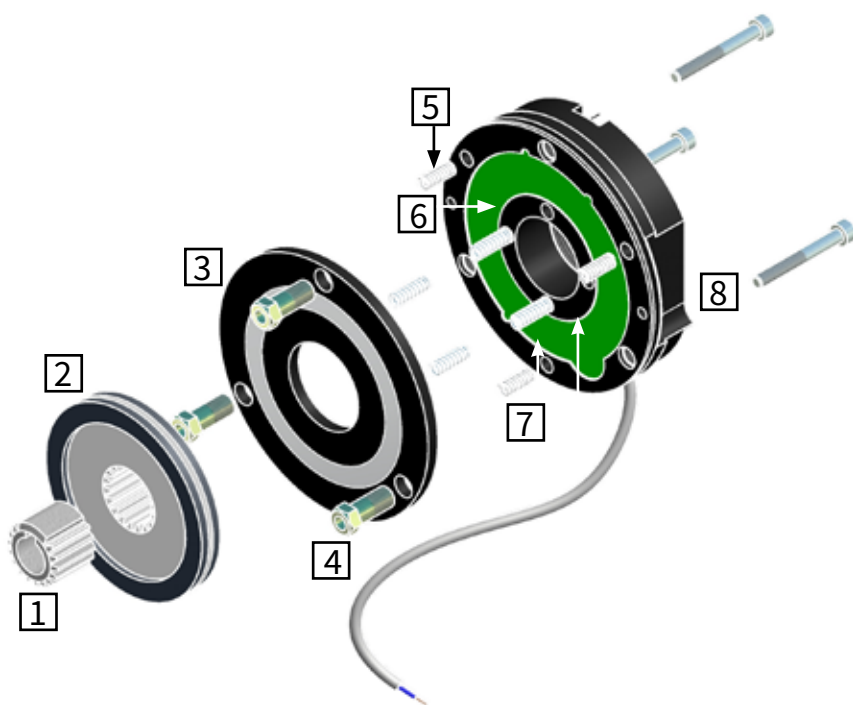


Freni elettromagnetici negativi c.c.
 Spring pressure safety brakes d.c./Elektromagnetisch
 gelüftete Federkraftbremsen d.c.

ECO-FMP 083-165



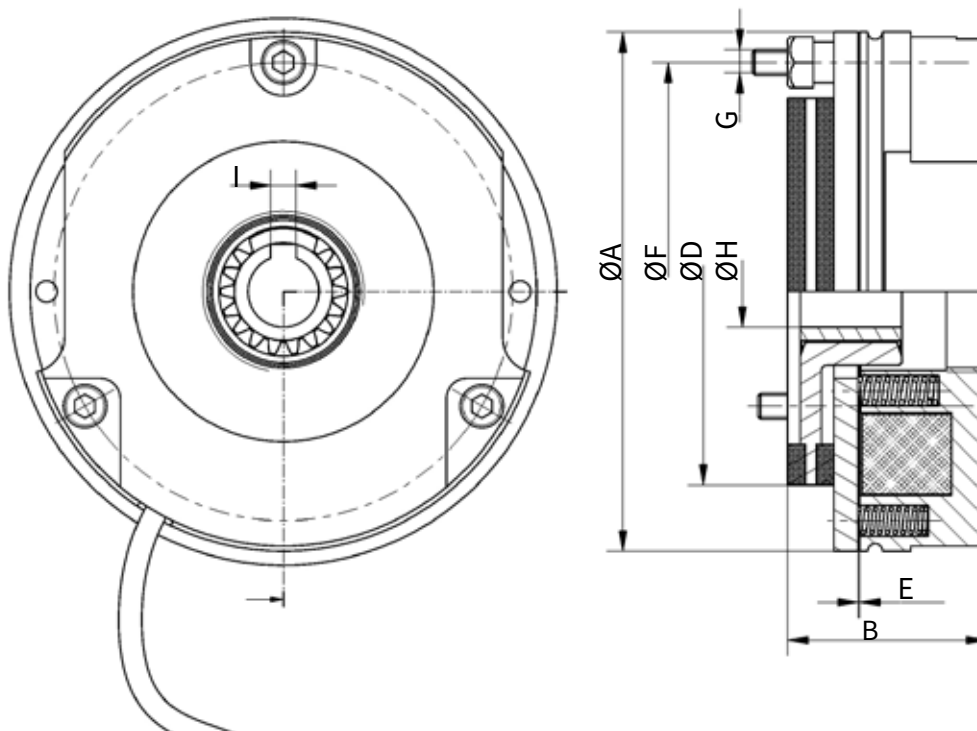
1. Mozzo/Hub/Nabe
2. Ferodo/Brake disc/Rotor
3. Piattello/Brake plate/
Ankerscheibe
4. Vite di regolazione/Adjustment
screw/Einstellschrauben
5. Molla esterna/External spring/
Außenfeder
6. Bobina/Coil/Spule
7. Molla interna/Internal spring/
Innenfeder
8. Corpo/Body/Magnetteil

CARATTERISTICHE TECNICHE/TECHNICAL DATA/TECHNISCHE DATEN

SERIE SERIES SERIE	TAGLIA SIZE GRÖSSE	COPPIA TORQUE BREMSMOMENT	POTENZA POWER LEISTUNG	VELOCITA' SPEED GESCHWINDIGKEIT	COPPIA SERRAGGIO VITI TIGHTENING TORQUE BEFESTIGUNGSSCHRAUBEN	PESO WEIGHT GEWICHT
		Nm	W	n/1'	Nm	Kg
ECO	083	4,5	23	6000	4	0,9
ECO	102	10	28	6000	6	1,5
ECO	125	20	31	6000	8	2,8
FMP	145	40	43	6000	8	4,6
FMP	165	75	56	6000	24	7,6

DIMENSIONI/DIMENSIONS/ABMESSUNGEN

SERIE SERIES SERIE	TAGLIA SIZE GRÖSSE	A	B	D	E	F	G	H H7	I
		mm	mm	mm	mm	mm		min-max	min-max
ECO	083	84	34	59	0,30	72	3xM4	10/15	4
ECO	102	102	39	76	0,30	90	3xM5	11/20	4/6
ECO	125	127	47	95	0,30	112	3xM6	12/25	4/8
FMP	145	145	52	113	0,30	132	3xM6	14/28	5/8
FMP	165	165	63	125	0,30	145	3xM8	20/30	6/8



ACCESSORI/ACCESSORIES/ZUBEHÖR

AP Anello parapolvere/Protection ring/Staubdichtungsring

DAP Disco per anello parapolvere/Disc for protection ring/Scheibe für Staubdichtungsring

LSB Leva di sblocco/Hand release/Handluftung

FL Flangia/Flange/Flansch

DI Disco/Disc/Scheibe

