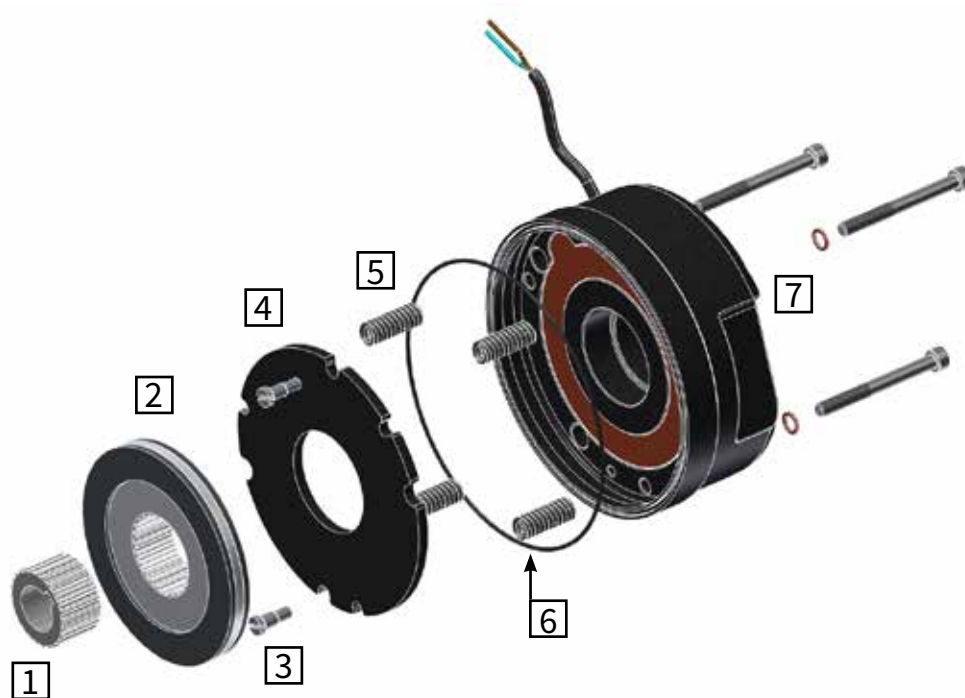


Freni elettromagnetici negativi c.c.

Spring pressure safety brakes d.c./Elektromagnetisch gelüftete Federkraftbremsen d.c

IP65



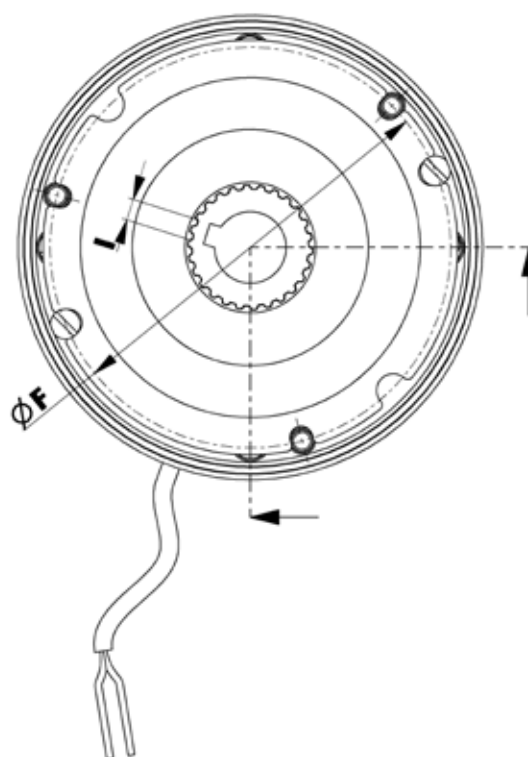
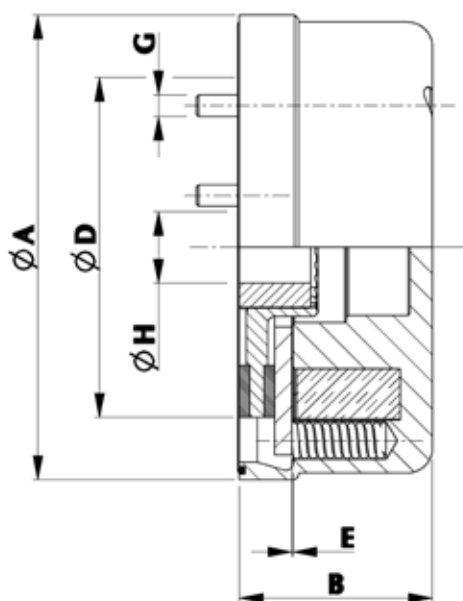
1. Mozzo/Hub/Nabe
2. Ferodo/Brake disc/Rotor
3. Vite di fermo/Block screw/
Befestigungsschraub
4. Piattello/Brake plate/
Ankerscheibe
5. Molla/Spring/Feder
6. Corda OR/O-ring/O-ring
7. Corpo/Body/Magnetteil

CARATTERISTICHE TECNICHE/TECHNICAL DATA/TECHNISCHE DATEN

SERIE SERIES SERIE	TAGLIA SIZE GRÖSSE	COPPIA TORQUE BREMSMOMENT	POTENZA POWER LEISTUNG	VELOCITA' SPEED GESCHWINDIGKEIT	COPPIA SERRAGGIO VITI TIGHTENING TORQUE BEFESTIGUNGSSCHRAUBEN	PESO WEIGHT GEWICHT
		Nm	W	n/1'	Nm	Kg
IP65	083	4	25	6000	4	1,0
IP65	102	11	30	6000	6	2,0
IP65	125	34	35	6000	8	3,5
IP65	145	60	50	6000	8	5,0
IP65	165	100	56	6000	24	7,0

DIMENSIONI/DIMENSIONS/ABMESSUNGEN

SERIE SERIES SERIE	TAGLIA SIZE GRÖSSE	A	B	D	E	F	G	H H7	I
		mm	mm	mm	mm	mm		min-max	min-max
IP65	083	89	36,3	59	0,30	72	3xM4	10/11	4
IP65	102	109	36,3	76	0,30	90	3xM5	11/15	4/5
IP65	125	130	54	95	0,30	112	3xM6	12/20	4/6
IP65	145	148	60	113	0,30	132	3xM6	14/25	5/8
IP65	165	168	70	125	0,30	145	3xM8	20/30	6/8



ACCESSORI/ACCESSORIES/ZUBEHÖR

IP65LSB*** Leva di sblocco/Hand release/Handluftung

IP65DI*** Disco spessore sottile/Thin disc/schmale Scheibe

IP65DI***Y Disco spessore maggiorato/Oversized disc/große Scheibe

