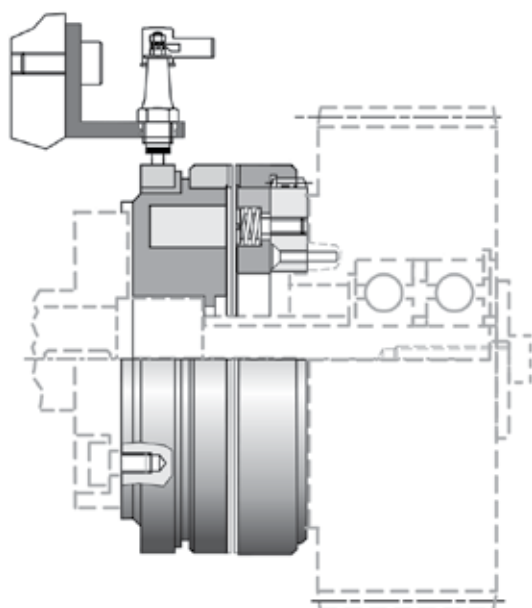


Innesti elettromagnetici a denti con anello collettore

Electromagnetic tooth clutches with slipring/Elektromagnetische zahnkupplungen mit schleifring

FTADZS



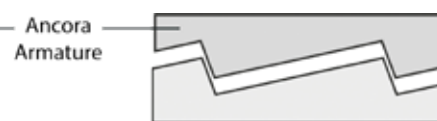
Forma trapezoidale
Trapezoidal form



Forma triangolare
Triangular form


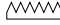


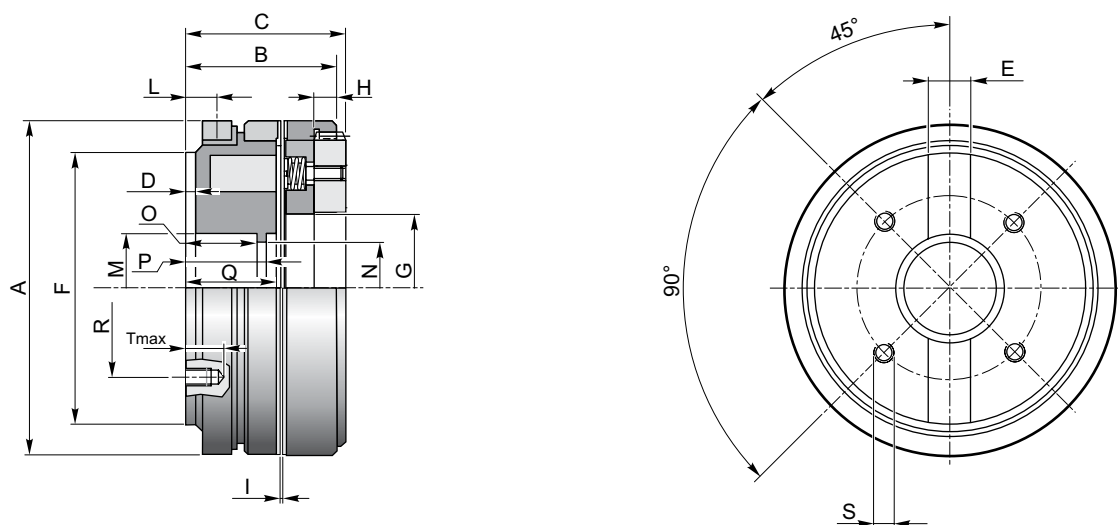
Dente sega SX
Saw tooth anticlockwise



Dente sega DX
Saw tooth clockwise

CARATTERISTICHE TECNICHE/TECHNICAL DATA/TECHNISCHE DATEN

SERIE SERIES SERIE	COPPIA TORQUE DREHMOMENT	TENSIONE NOMINALE NOM. VOLTAGE NEENSpannung	POTENZA ASSORBITA INPUT POWER MACHT	RPM MAX		TEMPO INSERZIONE ENGAGEMENT TIME EINGRIFFSZEIT	TEMPO DISINSERZIONE DEENGAGEMENT TIME FREIGABEZIT	DENTI TEETH ZAHN		PESO WEIGHT GEWICHT
				A SECCO DRY TROKEN	IN OLIO OIL ÖL					
FTADZS1	100	24	24	5000	2500	25	60	130	253	1
FTADZS2	200	24	33	4000	2000	25	70	156	280	1,2
FTADZS5	350	24	48	3500	2000	30	90	180	264	2
FTADZS10	600	24	60	3000	1500	45	130	144	280	3,5
FTADZS20	1200	24	86	2500	1000	70	180	168	300	5,5
FTADZS40	2200	24	82	2000	1000	70	300	205	360	8
FTADZS60	3000	24	101	1500	1000	80	400	216	410	11
FTADZS80	4000	24	110	1500	1000	85	500	180	470	16
FTADZS120	6000	24	127	1500	1000	95	600	180	500	19


DIMENSIONI/DIMENSIONS/ABMESSUNGEN

SERIE SERIES SERIE	A	B	C	D	E H7	F	G	H	I	L	M K6	N	O	P	Q	R	S	T
	mm	mm	mm	mm	mm	mm	mm	mm	mm	mm	mm	mm	mm	mm	mm	mm		mm
FTADZS1	82	39	42	2,5	12	67	35	6	0,3	7,5	35	31	20	22,5	25	50	M5	7
FTADZS2	95	40	43	2,5	12	78	45	6	0,4	7,5	42	37	20	22	25	56	M6	8
FTADZS5	114	47	50	5	14	95	53	7	0,4	11	55	45	22	25	30	75	M8	10
FTADZS10	140	54	57	5	16	120	70	8	0,4	11	68	60	22	28	33	90	M8	12
FTADZS20	166	60	63,5	6	20	142	80	9,5	0,4	13	75	65	25	30	35	100	M10	11
FTADZS40	195	67	70	6	20	170	110	12	0,4	13	110	100	28	34	37,5	125	M10	15
FTADZS60	210	77	79	6	20	184	100	14	0,4	14,5	100	90	31	39	42	130	M12	16
FTADZS80	240	84	86,5	6	25	216	112	14,5	0,4	14,5	110	100	32	40	45	145	M12	16
FTADZS120	258	90	92,5	8	25	234	133	16,5	0,4	16,5	140	130	33	41	52	200	M12	16