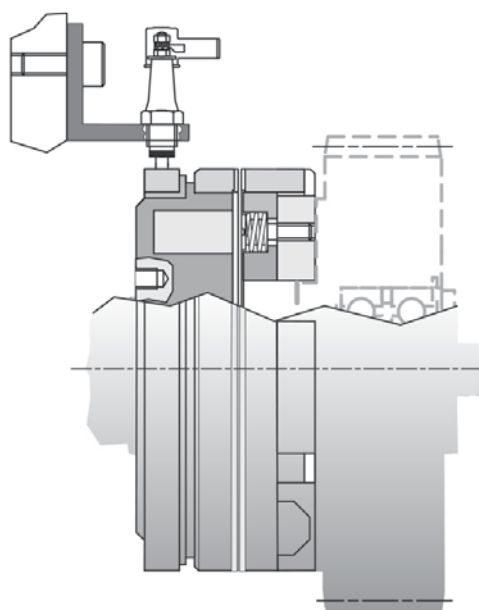


Innesti elettromagnetici a denti con anello collettore

Electromagnetic tooth clutches with slipring/Elektromagnetische zahnkupplungen mit schleifring

FTDZ



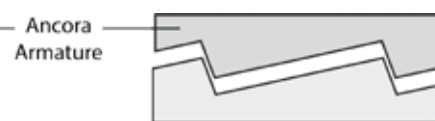
Forma trapezoidale
Trapezoidal form



Forma triangolare
Triangular form




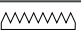
Dente sega SX
Saw tooth anticlockwise

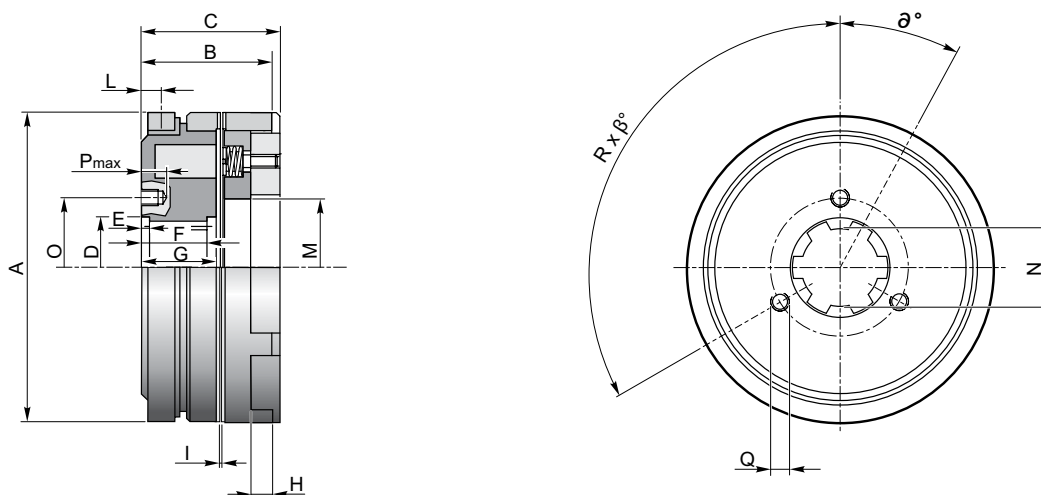


Ancora
Armature

Dente sega DX
Saw tooth clockwise

CARATTERISTICHE TECNICHE/TECHNICAL DATA/TECHNISCHE DATEN

SERIE SERIES SERIE	COPPIA TORQUE DREHMOMENT	TENSIONE NOMINALE NOM. VOLTAGE NEENSPIANNUNG	POTENZA ASSORBITA INPUT POWER MACHT	RPM MAX		TEMPO INSERZIONE ENGAGEMENT TIME EINGRIFFSZEIT	TEMPO DISINSERZIONE DESENGAGEMENT TIME FREIGABEZIT	DENTI TEETH ZAHN		PESO WEIGHT GEWICHT
				A SECCO DRY TROCKEN	IN OLIO OIL ÖL					
FTDZ0	30	24	12	5500	2500	20	70	96	216	0,5
FTDZ1	100	24	24	5000	2500	25	60	130	253	0,85
FTDZ2	200	24	33	4000	2000	25	70	156	280	1,15
FTDZ5	350	24	48	3500	2000	30	90	180	264	1,9
FTDZ10	600	24	57	3000	1500	45	130	144	264	3
FTEZ10	600	24	60	3000	1500	45	130	144	264	3,2
FTDZ20	1200	24	86	2500	1000	70	180	168	300	5,8
FTDZ40	2200	24	82	2000	1000	70	300	205	360	9,2
FTDZ60	3000	24	101	1500	1000	80	400	216	410	11,2
FTDZ80	4000	24	110	1500	1000	85	500	180	470	18
FTDZ120	6000	24	127	1500	1000	95	600	180	500	19
FTDZ160	8000	24	156	1000	800	100	1350	216	-	-



DIMENSIONI/DIMENSIONS/ABMESSUNGEN

SERIE SERIES SERIE	A	B	C	D	E	F	G	H	I	L	M	N	O	P	Q	α°	$R \times \beta^\circ$
	mm	mm	mm	mm	mm	mm	mm	mm	mm	mm	mm		mm	mm			
FTDZ0	70	27,5	32,5	27	1,5	17	17	4	0,3	3,5	26	25CAVA6X2	32	10	M4	60°	3X120°
FTDZ1	82	37	40	36	1,5	23	23	6	0,3	5,5	35	34CAVA6X2	41	15	M4	60°	3X120°
FTDZ2	95	38	41	42	1,5	20	23	6	0,4	5,5	45	36UNI220	50	13	M6	22°30'	4X90°
FTDZ5	114	43	46	52	2	23	26	7	0,4	6	53	46UNI220	60	15	M6	22°30'	4X90°
FTDZ10	134	50	53	60	2	26	29	8	0,4	7	63	52UNI200	72	15	M8	22°30'	4X90°
FTEZ10	140	51	54	70	2	26	30	8	0,4	7	70	62UNI220	80	15	M6	22°30'	4X90°
FTDZ20	166	60	63,5	80	2,5	30	35	9,5	0,4	7	80	72UNI220	92	15	M10	18°	5X72°
FTDZ40	195	68	71	90	3	33,5	38,5	12	0,4	7	89	82UNI220	110	15	M10	18°	5X72°
FTDZ60	210	73	75	100	3	35	38	14	0,4	8,5	100	92UNI220	120	20	M12	18°	5X72°
FTDZ80	240	81	83,5	110,5	3	37	42	14,5	0,4	8,5	112	102UNI220	140	18	M12	18°	5X72°
FTDZ120	258	84	86,5	123	3	42	46	16,5	0,4	8,5	133	112UNI220	150	18	M12	18°	5X72°
FTDZ160	295	95,5	101,5	123	3	48	53	13	0,5	8,5	122	112UNI220	160	20	M14	18	5X72°