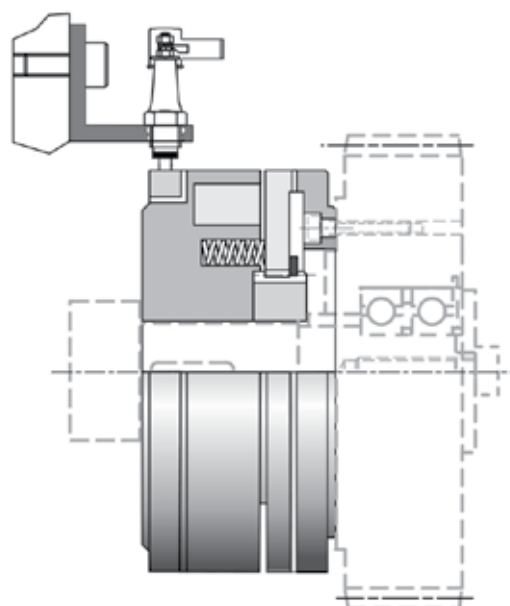



## Innesti a denti a mancanza di corrente

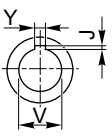
Electrically released toothed clutches with slipping and spring application/Elektrisch gelöste zahnkupplungen mit schleifring und federeinsatz

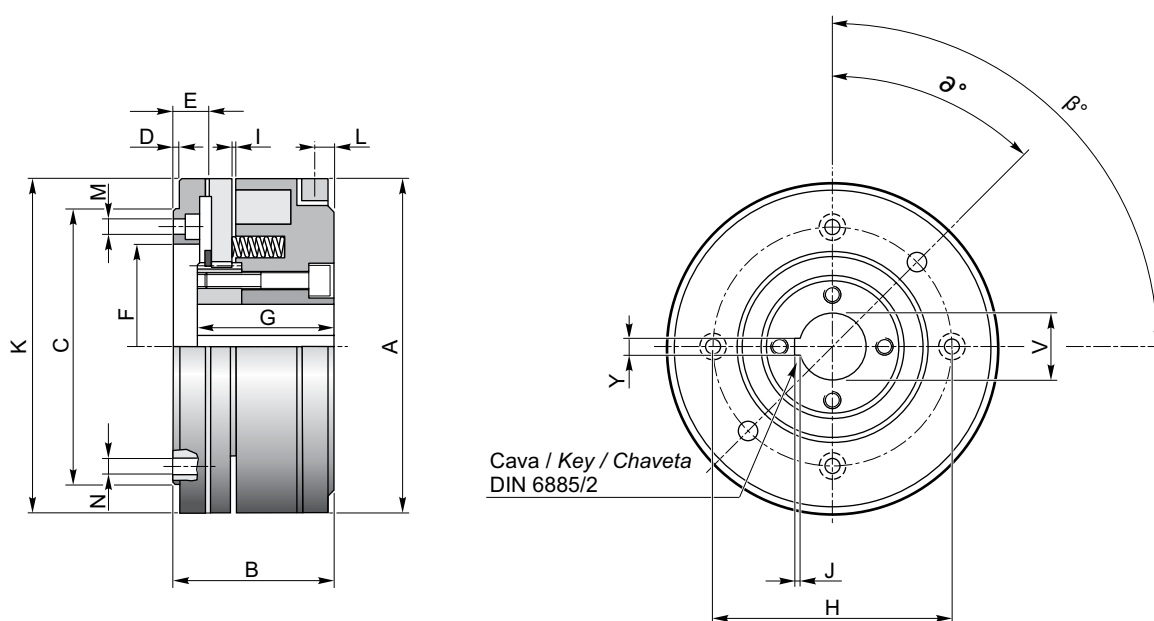
### FTDZN



#### CARATTERISTICHE TECNICHE/TECHNICAL DATA/TECHNISCHE DATEN

SERIE SERIES SERIE	COPPIA TORQUE DREHMOMENT	TENSIONE NOMINALE NOM. VOLTAGE NEENSPIANNUNG	POTENZA ASSORBITA INPUT POWER MACHT	RPM MAX		DENTI TEETH ZAHN	PESO WEIGHT GEWICHT
				A SECCO DRY TROKEN	IN OLIO OIL ÖL		
	Nm	V (C.C. - D.C.)	W	min-1	min-1		kg
FTDZN95	30	24	39	4000	2000	205	1,6
FTDZN106	60	24	42	3500	2000	240	3
FTDZN114	90	24	48	3500	2000	264	3
FTDZN126	150	24	65	3000	1500	280	4,5
FTDZN140	240	24	89	2500	1000	300	6
FTDZN166	380	24	111	2000	1000	336	9
FTDZN185	600	24	125	1500	1000	360	13
FTDZN215	950	24	130	1500	1000	410	20

	FTDZN 95			FTDZN 106			FTDZN 114			FTDZN 126			FTDZN 140			FTDZN 166			FTDZN 185			FTDZN 215		
	1	2	3	1	2	3	1	2	3	1	2	3	1	2	3	1	2	3	1	2	3	1	2	3
ØV	15	20	25	12	15	25	25	30	32	26	32	35	35	40	42	35	42	48	40	45	50	50	55	60
Y	5	6	8	4	5	8	8	8	10	8	10	10	10	12	12	10	12	14	12	14	14	14	16	18
J	1,3	1,7	1,7	1,1	1,3	1,7	1,7	1,7	2,1	1,7	2,1	2,1	2,1	2,1	2,1	2,6	2,1	2,1	2,1	2,1	2,6	2,6	2,6	3,1
Cava/Key	1	1	1	1	1	1	1	1	1	1	1	1	1	1	1	1	1	1	1	1	1	1	1	1



DIMENSIONI/DIMENSIONS/ABMESSUNGEN

SERIE SERIES SERIE	A	B	C H7	D	E	F H7	G	H	I	L	M	N	β°	α°
	mm	mm	mm	mm	mm	mm	mm	mm	mm	mm	mm	mm		
FTDZN95	92	40	75	2	8,5	52	33,5	64	1,3	6	5,5x4	5x2	90	45
FTDZN106	106	44,5	85	2	8,5	65	38	75	1,3	6	5,5x4	6x2	90	45
FTDZN114	114	50,5	100	2	11,5	70	41	85	1,3	6	6,5x4	6x2	90	45
FTDZN126	125	58	105	2	13,5	75	47	90	1,3	6	6,5x4	6x2	90	45
FTDZN140	140	67	115	3	14	85	57	100	1,3	7	6,5x4	6x2	90	45
FTDZN166	166	75,5	130	3	17	95	62	115	1,4	8	8,5x6	8x3	60	30
FTDZN185	185	85	155	3	19	115	71	135	1,4	8	8,5x6	8x3	60	30
FTDZN215	215	100,5	180	4	23	130	84	155	1,4	8	8,5x6	8x3	60	30