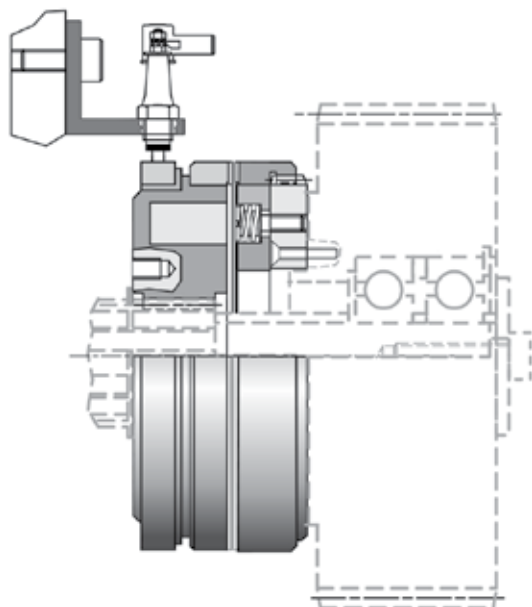



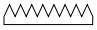
## Innesti elettromagnetici a denti con anello collettore

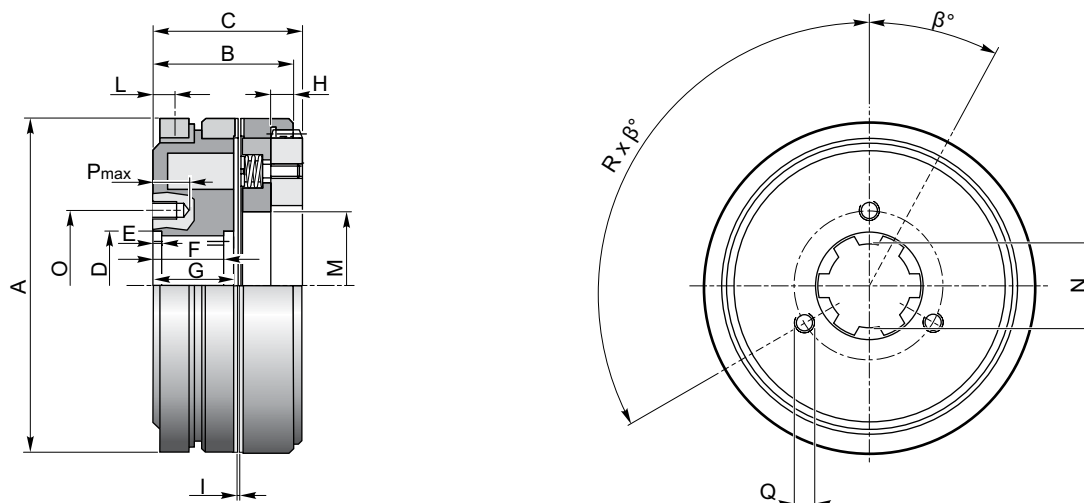
Electromagnetic tooth clutches with slipring/Elektromagnetische lamellenkupplungen mit schleifring

### FTDZS



#### CARATTERISTICHE TECNICHE/TECHNICAL DATA/TECHNISCHE DATEN

SERIE SERIES SERIE	COPPIA TORQUE DREHMOMENT	TENSIONE NOMI- NALE NOM. VOLTAGE NEENSPIANNUNG	POTENZA ASSORBITA INPUT POWER MACHT	RPM MAX		TEMPI RISPOSTA RESPONSE TIMES REAKTIONENZEITEN		DENTI TEETH ZAHN		PESO WEIGHT GEWICHT
				A SECCO DRY TROKEN	IN OLIO OIL ÖL	ON	OFF			
	Nm	V (C.C. - D.C.)	W	min-1	min-1	ms	ms			kg
FTDZS0	30	24	12	5500	2500	20	70	96	216	0,5
FTDZS1	100	24	24	5000	2500	25	60	130	253	0,85
FTDZS2	200	24	33	4000	2000	25	70	156	280	1,15
FTDZS5	350	24	48	3500	2000	30	90	180	264	1,9
FTDZS10	600	24	57	3000	1500	45	130	144	264	3
FTEZS10	600	24	60	3000	1500	45	130	144	280	3,2
FTDZS20	1200	24	86	2500	1000	70	180	168	300	5,8
FTDZS40	2200	24	82	2000	1000	70	300	205	360	9,2
FTDZS60	3000	24	101	1500	1000	80	400	216	410	11,2
FTDZS80	4000	24	110	1500	1000	85	500	180	470	18
FTDZS120	6000	24	127	1500	1000	95	600	180	500	19
FTDZS160	8000	24	156	1000	800	100	1350	216	-	-



## DIMENSIONI/DIMENSIONS/ABMESSUNGEN

SERIE SERIES SERIE	A	B	C	D	E	F	G	H	I	L	M	N	O	P	Q	$\beta^\circ$	$R \times \beta^\circ$
	mm	mm	mm	mm	mm	mm	mm	mm	mm	mm	mm		mm	mm			
FTDZS0	70	27,5	32,5	27	1,5	17	17	4	0,3	3,5	26	25CAVA6x2	32	10	M4	60°	3x120°
FTDZS1	82	37	40	36	1,5	23	23	6	0,3	5,5	35	34CAVA6x2	41	15	M4	60°	3x120°
FTDZS2	95	38	41	42	1,5	20	23	6	0,4	5,5	45	36UNI220	50	13	M6	22°30'	4x90°
FTDZS5	114	43	46	52	2	23	26	7	0,4	6	53	46UNI220	60	15	M6	22°30'	4x90°
FTDZS10	134	50	53	60	2	26	29	8	0,4	7	63	52UNI200	72	15	M8	22°30'	4x90°
FTEZS10	140	51	54	70	2	26	30	8	0,4	7	70	62UNI220	80	15	M6	22°30'	4x90°
FTDZS20	166	60	63,5	80	2,5	30	35	9,5	0,4	7	80	72UNI220	92	15	M10	18°	5x72°
FTDZS40	195	68	71	90	3	33,5	38,5	12	0,4	7	89	82UNI220	110	15	M10	18°	5x72°
FTDZS60	210	73	75	100	3	35	38	14	0,4	8,5	100	92UNI220	120	20	M10	18°	5x72°
FTDZS80	240	81	83,5	110,5	3	37	42	14,5	0,4	8,5	112	102UNI220	140	18	M12	18°	5x72°
FTDZS120	258	84	86,5	123	3	42	46	16,5	0,4	8,5	133	112UNI220	150	18	M12	18°	5x72°
FTDZS160	295	95,5	101,5	123	3	48	53	13	0,5	8,5	122	112UNI220	160	20	M14	18°	5x72°