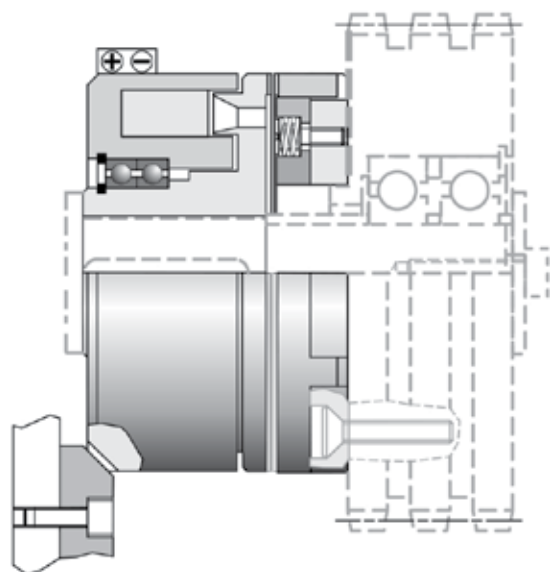


## Innesti elettromagnetici a denti con cuscinetti

Electromagnetic tooth clutches with bearings/Elektromagnetische zahnkupplungen mit lagern

### VZDZ



Forma trapezoidale  
Trapezoidal form



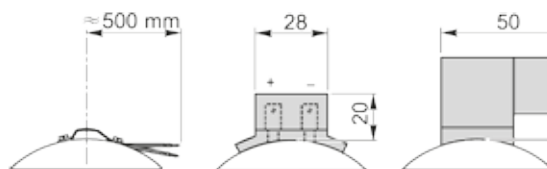
Forma triangolare  
Triangular form



Dente sega SX  
Saw tooth anticlockwise


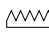

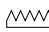


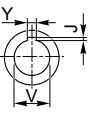
Dente sega DX  
Saw tooth clockwise

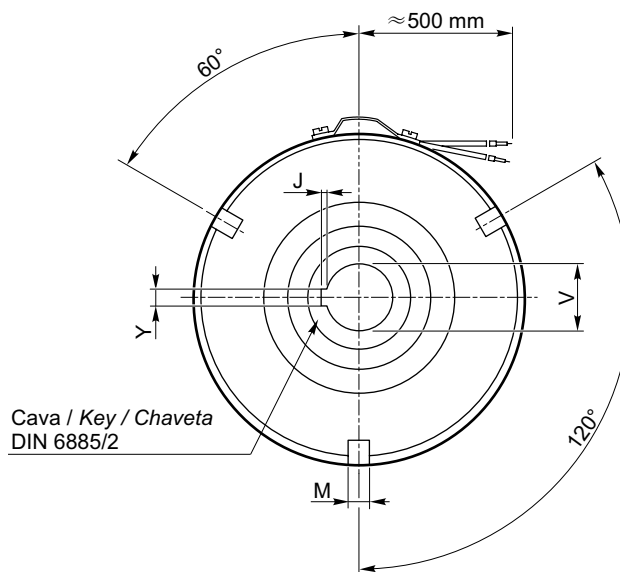
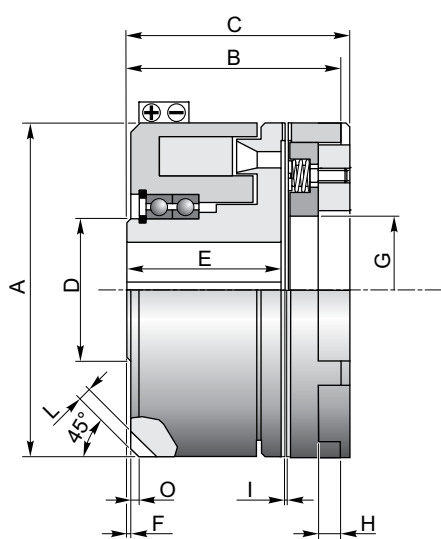


- 1 Cavi
- 2 Faston 6.35
- 3 Connettore IP65 DIN 43650

### CARATTERISTICHE TECNICHE/TECHNICAL DATA/TECHNISCHE DATEN

SERIE SERIES SERIE	COPPIA TORQUE DREHMOMENT	TENSIONE NOMINALE NOM. VOLTAGE NEENSPIANNUNG	POTENZA ASSORBITA INPUT POWER MACHT	RPM MAX		TEMPI RISPOSTA RESPONSE TIMES REAKTIONENZEITEN		DENTI TEETH ZAHN		PESO WEIGHT GEWICHT
				A SECCO DRY TROKEN	IN OLIO OIL ÖL	ON	OFF			
	Nm	V (C.C. - D.C.)	W	min-1	min-1	ms	ms			kg
VZDZ0	20	24	27	2200	4500	18	50	96	216	1,2
VZDZ1	100	24	40	2200	4500	20	60	130	253	1,5
VZDZ2	200	24	53	2000	4000	30	70	156	280	2
VZDZ5	350	24	65	2000	3800	40	100	180	264	3,5
VZDZ10	600	24	90	2000	3800	60	160	144	264	6
VZDZ20	1400	24	115	1800	3500	70	255	168	300	10
VZDZ40	2000	24	140	1800	3500	90	400	205	360	16
VZDZ60	3000	24	170	1500	3000	100	500	216	410	20,5
VZDZ80	4000	24	209	1500	3000	120	700	180	470	30
VZDZ120	6000	24	240	1500	2500	140	1000	180	500	38
VZDZ320	18000	24	390	600	800	-	-	200	560	55

	VZDZ 0			VZDZ 1			VZDZ 2			VZDZ 5			VZDZ 10			VZDZ 20			VZDZ 40			VZDZ 60			VZDZ 80			VZDZ 120			VZDZ 320		
	1	2	3	1	2	3	1	2	3	1	2	3	1	2	3	1	2	3	1	2	3	1	2	3	1	2	3	1	2	3	1	2	3
ØV	15	18	20	12	15	25	25	30	35	26	34	38	34	42	46	40	52	60	50	58	65	60	65	68	70	75	78	75	80	85	112 UNI220		
Y	5	5	6	4	5	8	8	8	10	8	10	10	10	12	14	12	16	18	14	16	18	18	18	20	20	20	22	20	22	22	18		
J	1,3	1,3	1,7	1,1	1,3	1,7	1,7	1,7	2,1	1,7	2,1	2,1	2,1	2,1	2,6	2,1	2,6	3,1	2,6	2,6	3,1	3,1	3,1	4,1	4,1	4,1	4,1	4,1	4,1	4,1	4		
Cava/Key	1	1	1	1	1	1	1	1	1	1	1	1	1	1	1	1	1	1	2	2	2	2	2	2	2	2	2	2	2	2	10		



DIMENSIONI/DIMENSIONS/ABMESSUNGEN

SERIE SERIES SERIE	A	B	C	D	E	F	G	H	I	L	M	O
	mm	mm	mm	mm	mm	mm	mm	mm	mm	mm	mm	mm
VZDZ0	70	45	47,5	30	32	0,5	25	4,5	0,3	2,5	5	2
VZDZ1	82	54	57	35	37	1	38	6	0,3	3	6	2
VZDZ2	95	59	62	45	41	1	46	6	0,4	4	6	2
VZDZ5	114	66	69	50	44	1	56	7	0,4	4	8	2
VZDZ10	134	80	83	60	54	1	62	8	0,4	5	8	2
VZDZ20	166	90	93,5	75	61	1	79	9,5	0,4	6	8	2
VZDZ40	195	96	99	80	65	2	100	12	0,4	8	12	3
VZDZ60	210	111	113	85	74	2	105	14	0,4	8	12	3
VZDZ80	240	119	121,5	95	77	2	115	14,5	0,4	10	12	3
VZDZ120	258	126	128,5	105	85	2	130	16,5	0,4	10	12	3
VZDZ320	336	174	177	140	113	3	150	21	0,5	14	14	3