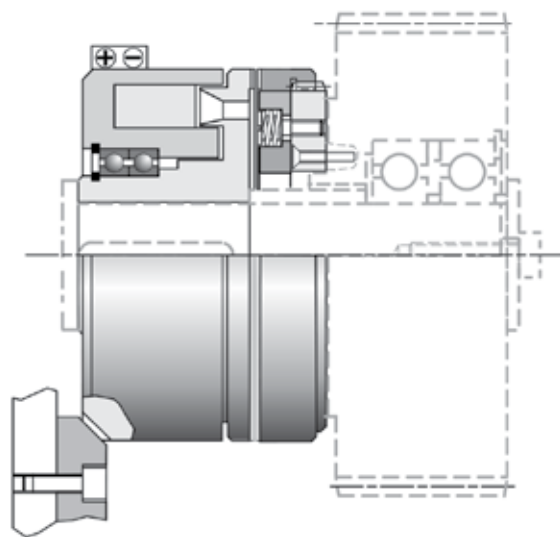




## Innesti elettromagnetici a denti con cuscinetti

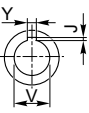
Electromagnetic tooth clutches with bearings/Elektromagnetische zahnkupplungen mit lagern

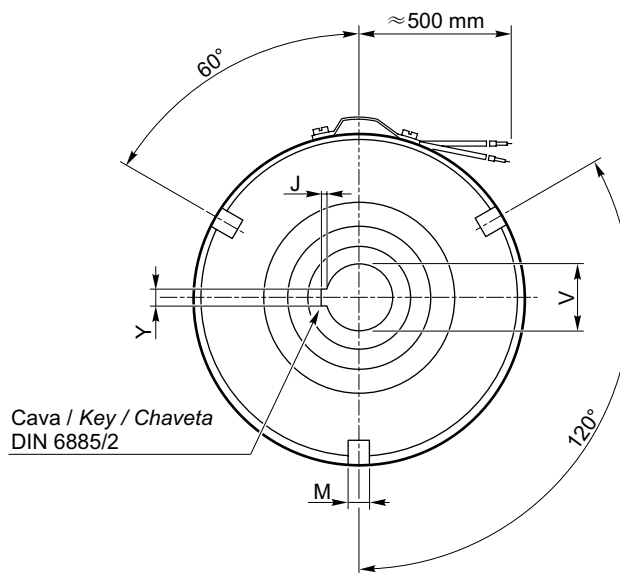
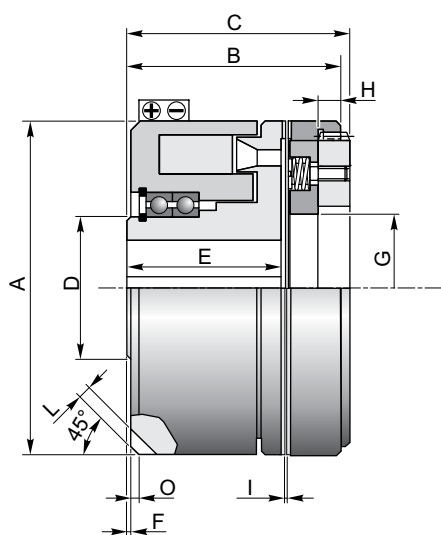
### VZDZS



#### CARATTERISTICHE TECNICHE/TECHNICAL DATA/TECHNISCHE DATEN

SERIE SERIES SERIE	COPPIA TORQUE DREHMOMENT	TENSIONE NOMINALE NOM. VOLTAGE NEENSpannung	POTENZA ASSORBITA INPUT POWER MACHT	RPM MAX		TEMPI RISPOSTA RESPONSE TIMES REAKTIONSZEITEN		DENTI TEETH ZAHN	PESO WEIGHT GEWICHT	
				A SECCO DRY TROKEN	IN OLIO OIL ÖL	ON	OFF			
	Nm	V (C.C. - D.C.)	W	min-1	min-1	ms	ms	 	kg	
VZDZS1	100	24	40	2200	4500	20	60	130	253	1,5
VZDZS2	200	24	53	2000	4000	30	70	156	280	2
VZDZS5	350	24	65	2000	3800	40	100	180	264	3,5
VZDZS10	600	24	90	2000	3800	60	160	144	264	6
VZDZS20	1400	24	115	1800	3500	70	255	168	300	10
VZDZS40	2000	24	140	1800	3500	90	400	205	360	16
VZDZS60	3000	24	170	1500	3000	100	500	216	410	20,5
VZDZS80	4000	24	209	1500	3000	120	700	180	470	30
VZDZS120	6000	24	240	1500	2500	140	1000	180	500	38

	VZDZS 0			VZDZS 1			VZDZS 2			VZDZS 5			VZDZS 10			VZDZS20			VZDZS 40			VZDZS 60			VZDZS 80			VZDZS 120				
	1	2	3	1	2	3	1	2	3	1	2	3	1	2	3	1	2	3	1	2	3	1	2	3	1	2	3	1	2	3	1	2
ØV	15	18	20	12	15	25	25	30	35	26	34	38	34	42	46	40	52	60	50	58	65	60	65	68	70	75	78	75	80	85		
Y	5	5	6	4	5	8	8	8	10	8	10	10	10	12	14	12	16	18	14	16	18	18	18	20	20	20	22	20	22	22		
J	1,3	1,3	1,7	1,1	1,3	1,7	1,7	1,7	2,1	1,7	2,1	2,1	2,1	2,1	2,6	2,1	2,6	3,1	2,6	2,6	3,1	3,1	3,1	3,1	4,1	4,1	4,1	4,1	4,1	4,1		
Cava/Key	1	1	1	1	1	1	1	1	1	1	1	1	1	1	1	1	1	1	2	2	2	2	2	2	2	2	2	2	2	2		



DIMENSIONI/DIMENSIONS/ABMESSUNGEN

SERIE SERIES SERIE	A	B	C	D	E	F	G	H	I	L	M	O
	mm	mm	mm	mm	mm	mm	mm	mm	mm	mm	mm	mm
VZDZS1	82	54	57	35	37	1	38	6	0,3	3	6	2
VZDZS2	95	59	62	45	41	1	46	6	0,4	4	6	2
VZDZS5	114	66	69	50	44	1	56	7	0,4	4	8	2
VZDZS10	134	80	83	60	54	1	62	8	0,4	5	8	2
VZDZS20	166	90	93,5	75	61	1	79	9,5	0,4	6	8	2
VZDZS40	195	96	99	80	65	2	90	12	0,4	8	12	3
VZDZS60	210	111	113	85	74	2	105	14	0,4	10	12	3
VZDZS80	240	119	121,5	95	77	2	115	14,5	0,4	10	12	3
VZDZS120	258	126	128,5	105	85	2	130	16,5	0,4	10	12	3