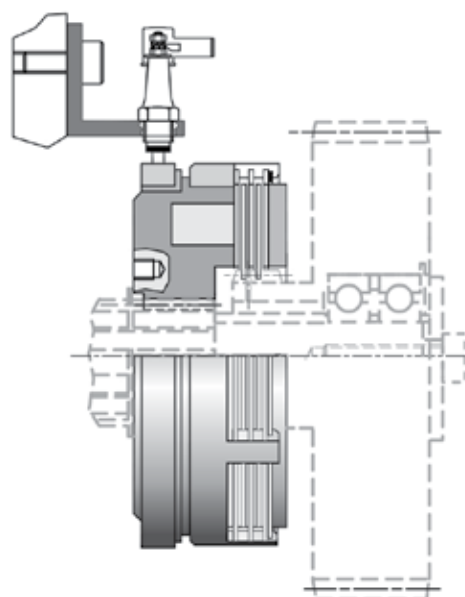


Innesti elettromagnetici a dischi con anello collettore

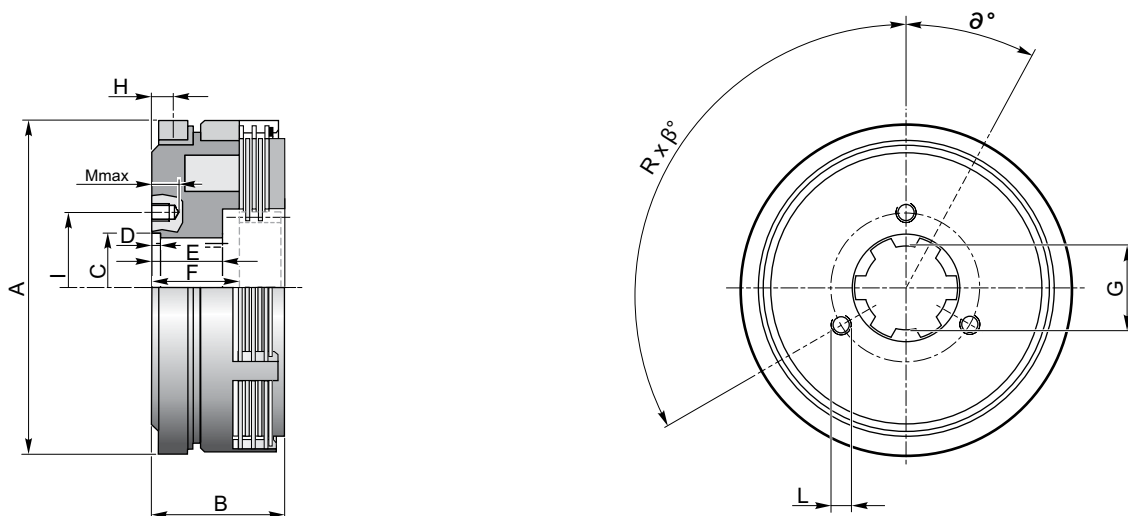
Electromagnetic disc clutches with slipring/Elektromagnetische lamellen kupplungen mit schleifring

FT



CARATTERISTICHE TECNICHE/TECHNICAL DATA/TECHNISCHE DATEN

| SERIE SERIES SERIE | COPPIA INSERIBILE TORQUE CONNECTED EINGRIFFS- DREHMOMENT | COPPIA TRASMISSIBILE TORQUE TRANSMISSIBLE TORQUE ÜBERTRAGBARE DREHMOMENT | TENSIONE NOMINALE NOM. VOLTAGE NEENSpannung | POTENZA ASSORBITA INPUT POWER MACHT | RPM MAX IN OLIO ON OIL ÖL | DENTI TEETH ZAHN | | DISCHI INTERNI INTERNAL DISCS INNERE LAMELLEN | DISCHI ESTERNI EXTERNAL DISCS AUßERE LAMELLEN | PESO WEIGHT GEWICHT |
|--------------------------|---|--|--|--|------------------------------------|------------------------|----|---|--|---------------------------|
| | | | | | | MO | Z | | | |
| | Nm | Nm | V | W | min-1 | MO | Z | N° | N° | kg |
| FT 1 | 10 | 20 | 24 | 18 | 4500 | 1,5 | 20 | 3 | 3 | 0,8 |
| FT 2 | 20 | 50 | 24 | 15 | 4500 | 1,5 | 27 | 4 | 4 | 1,2 |
| FT 5 | 55 | 100 | 24 | 27 | 3500 | 1,75 | 27 | 5 | 5 | 2 |
| FT 10 r | 100 | 200 | 24 | 36 | 3500 | 2 | 28 | 5 | 5 | 3,5 |
| FT 10 | 100 | 200 | 24 | 33 | 3500 | 2 | 31 | 5 | 5 | 3,6 |
| FT 20 | 200 | 400 | 24 | 65 | 3500 | 2,5 | 27 | 5 | 5 | 5,9 |
| FT 20 r | 180 | 360 | 24 | 48 | 3500 | 2,5 | 21 | 5 | 5 | 5,5 |
| FT 40 | 400 | 800 | 24 | 82 | 3000 | 2,5 | 33 | 6 | 6 | 10,5 |
| FT 40 e | 450 | 800 | 24 | 82 | 3500 | 2,5 | 34 | 7 | 7 | 9 |
| FT 60 | 600 | 1200 | 24 | 94 | 2500 | 2,5 | 36 | 6 | 6 | 12,5 |
| FT 80 | 1000 | 1800 | 24 | 90 | 2000 | 2,5 | 42 | 6 | 6 | 16,5 |
| FT 120 | 1300 | 2400 | 24 | 140 | 1500 | 2,5 | 54 | 7 | 7 | 20 |



DIMENSIONI/DIMENSIONS/ABMESSUNGEN

| SERIE SERIES SERIE | A | B | C | D | E | F | G | H | I | L | M | ϑ° | $R \times \beta^\circ$ |
|--------------------------|-----|------|-----|-----|------|------|------------|-----|-----|-----|----|-------------------|------------------------|
| | mm | mm | mm | mm | mm | mm | | mm | mm | | mm | | |
| FT 1 | 82 | 29,5 | 36 | 1,5 | 16,5 | 18,5 | 34CAVA 6x2 | 5,5 | 41 | M4 | 10 | 60° | 3x120° |
| FT 2 | 95 | 34 | 42 | 1,5 | 20 | 22,5 | 36UNI 220 | 5,5 | 50 | M6 | 12 | 22°30' | 4x90° |
| FT 5 | 114 | 44,5 | 52 | 2 | 23 | 27 | 46UNI 220 | 6 | 60 | M6 | 12 | 22°30' | 4x90° |
| FT10 r | 134 | 51,5 | 60 | 2 | 26 | 30 | 52UNI 220 | 7 | 72 | M8 | 15 | 22°30' | 4x90° |
| FT 10 | 140 | 52 | 70 | 2 | 26 | 31 | 62UN 220 | 7 | 80 | M6 | 15 | 22°30' | 4x90° |
| FT 20 | 166 | 57,5 | 80 | 2,5 | 30 | 34,5 | 72UNI 220 | 7 | 92 | M10 | 15 | 18° | 5x72° |
| FT 20 r | 152 | 53 | 60 | 2,5 | 25 | 30 | 52UNI 220 | 7 | 75 | M10 | 18 | 22°30' | 4x90° |
| FT 40 | 195 | 64,5 | 90 | 3 | 33,5 | 37,5 | 82UNI 220 | 8 | 110 | M10 | 18 | 18° | 5x72° |
| FT 40 e | 195 | 67,5 | 111 | 3 | 32 | 35 | 102UNI 220 | 7,5 | 122 | M8 | 15 | 18° | 5x72° |
| FT 60 | 210 | 72,5 | 100 | 3 | 35 | 39,5 | 92UNI 220 | 8,5 | 120 | M10 | 20 | 18° | 5x72° |
| FT 80 | 240 | 75 | 110 | 3 | 37 | 42 | 102UNI 220 | 8,5 | 140 | M12 | 20 | 18° | 5x72° |
| FT 120 | 258 | 80 | 123 | 3 | 35 | 38 | 112UNI 220 | 8,5 | 150 | M12 | 20 | 18° | 5x72° |