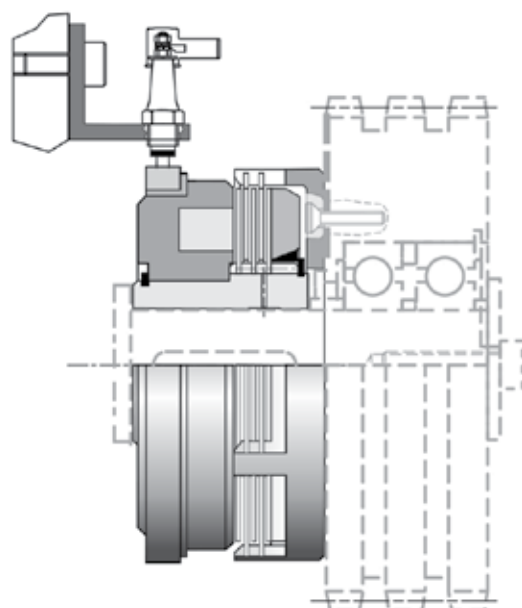


Innesti elettromagnetici a dischi con anello collettore

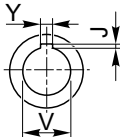
Electromagnetic disc clutches with slipring/Elektromagnetische lamellen kupplungen mit schleifring

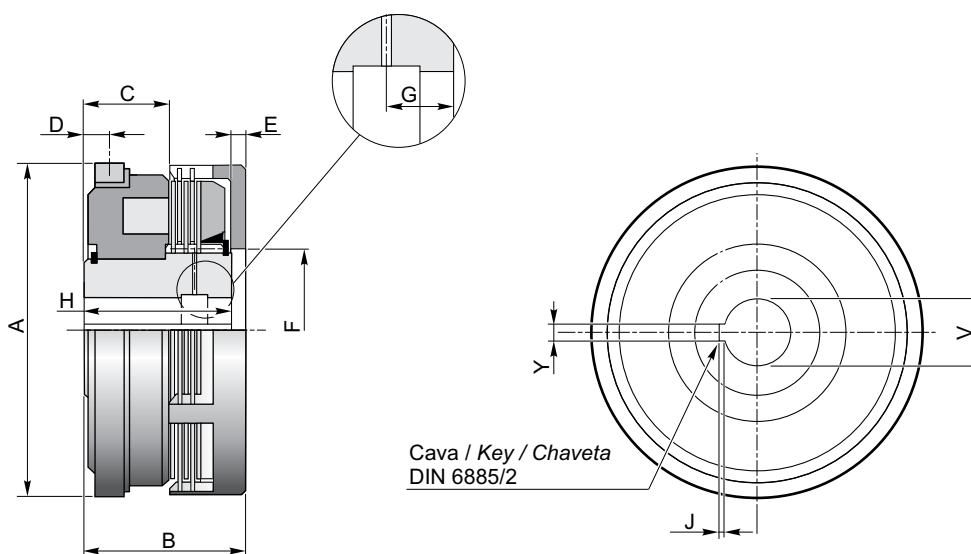
FTCE



CARATTERISTICHE TECNICHE/TECHNICAL DATA/TECHNISCHE DATEN

SERIE SERIES SERIE	COPPIA INSERIBILE TORQUE CONNECTED EINGRIFFS- DREHMOMENT	COPPIA TRASMISSIBILE TRANSMISSIBLE TORQUE ÜBERTRAGBARE DREHMOMENT	TENSIONE NOMINALE NOM. VOLTAGE NEENSPANNUNG	POTENZA ASSORBITA INPUT POWER MACHT	RPM MAX IN OLIO ON OIL ÖL	DISCHI INTERNI INTERNAL DISCS INNERE LAMELLEN	DISCHI ESTERNI EXTERNAL DISCS AUßERE LAMELLEN	PESO WEIGHT GEWICHT
	Nm	Nm	V	W	min-1	N°	N°	kg
FTCE 1	10	20	24	18	4500	3	3	1
FTCE 2	20	50	24	15	4500	5	4	1,5
FTCE 5	55	100	24	27	3500	6	5	2,7
FTCE 10	100	200	24	36	3500	6	5	4,5
FTCE 20	200	400	24	65	3500	6	5	8
FTCE 40	400	800	24	82	2500	7	6	14
FTCE 60	600	1100	24	94	2000	7	6	18

	FTCE 1			FTCE 2			FTCE 5			FTCE 10			FTCE 20			FTCE 40			FTCE 60		
	1	2	3	1	2	3	1	2	3	1	2	3	1	2	3	1	2	3	1	2	3
ØV	14	16	18	20	24	28	28	32	36	34	38	42	42	48	52	52	58	62	58	62	68
Y	5	5	6	6	8	8	8	10	10	10	10	12	12	14	16	16	16	18	16	18	20
J	1,3	1,3	1,7	1,7	1,7	1,7	1,7	2,1	2,1	2,1	2,1	2,1	2,1	2,6	2,6	2,6	2,6	3,1	2,6	3,1	4,1
Cava/Key	1	1	1	1	1	1	1	1	1	1	1	1	1	1	1	1	1	1	1	1	1



DIMENSIONI/DIMENSIONS/ABMESSUNGEN

SERIE SERIES SERIE	A	B	C	D	E	F H7	G	H
	mm	mm	mm	mm	mm	mm	mm	mm
FTCE 1	82	38	16	6	5	34	10	33
FTCE 2	95	46	23,5	6	5	45	10	41
FTCE 5	114	55	26	6	6	51	15	49
FTCE 10	134	61,5	29	7	6	61	19	56
FTCE 20	168	71	35	7	8	75	22	64
FTCE 40	195	85	36	7	10	90	28	76
FTCE 60	210	90	35	8,5	12	96	30	80