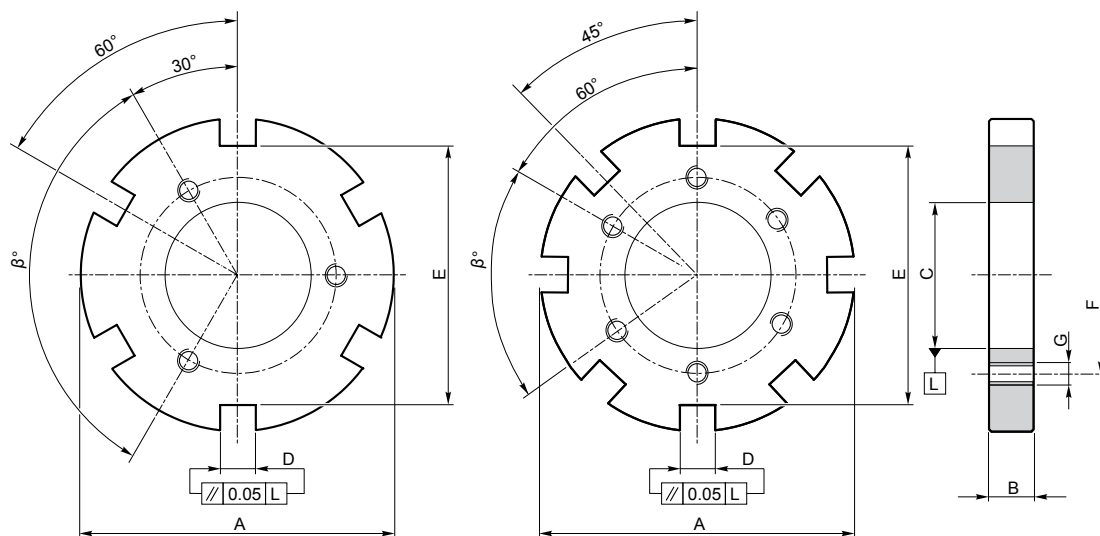


Piastra di accoppiamento

Adaptor plate/ Adapter platten

FA-F



VZDZ

SERIE SERIES SERIE	A	B	C H7	D	E	F H7	G	β°	NUMERO FORI NUMBER OF HOLES ANZAHL DER LÖCHER	PESO WEIGHT GEWICHT
	mm	mm	mm	mm	mm	mm				kg
FA 0	70	9	25	7	60	45	M3	120	3	0,25
FA 1	82	9	35	8	67	52	M4	120	3	0,3
FA 2	95	9	45	8	81	62	M4	120	3	0,4
FA 5	114	10	50	10	96	70	M4	120	3	0,65
FA 10	134	11	60	10	114	85	M5	120	3	0,95
FA 20	166	13	80	12	139	108	M6	60	6	1,7
FA 40	195	15	90	15	171	150	M6	60	6	2,8
FA 60	210	16	100	18	186	150	M6	60	6	3,3
FA 80	240	17	110	20	214	150	M6	60	6	4,8
FA 120	258	19	130	20	228	170	M6	60	6	5,8

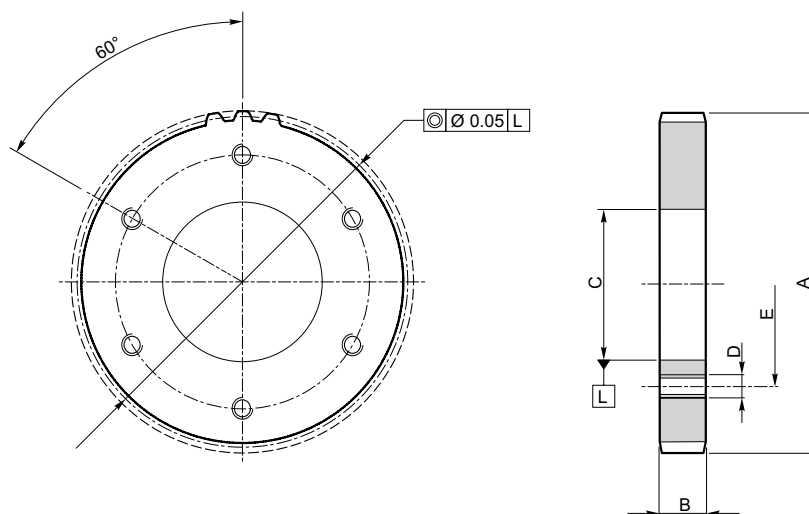
FTDZ - FTADZ

SERIE SERIES SERIE	A	B	C H7	D	E	F H7	G	β°	NUMERO FORI NUMBER OF HOLES ANZAHL DER LÖCHER	PESO WEIGHT GEWICHT
	mm	mm	mm	mm	mm	mm				kg
F 1	82	9	35	8	67	55	M4	120	3	0,3
F 2	95	9	45	8	80	65	M4	120	3	0,4
F 5	114	10	50	10	98	80	M4	120	3	0,65
F 10	134	11	60	10	116	100	M5	120	3	0,95
F 10 EZ	140	11	70	10	122	100	M5	120	3	1
F 20	166	13	80	12	144	120	M6	120	3	1,7
F 40	195	15	90	15	171	150	M6	60	6	2,8
F 60	210	16	100	18	186	150	M6	60	6	3,3
F 80	240	17	110	20	214	150	M6	60	6	4,8
F 120	258	19	130	20	228	170	M6	60	6	5,8

Piastra di accoppiamento

Adaptor plate/ Adapter platten

PD - P



VZDZS

SERIE SERIES SERIE	A H11	B	C H7	D	E	β°	NUMERO FORI NUMBER OF HOLES ANZAHL DER LÖCHER	MODULO MODULE MODUL	DENTI TEETH ZAHN	ANGOLO DI PRESSIONE ANGLE OF PRESSURE DRUCKWINKEL	PESO WEIGHT GEWICHT
	mm	mm	mm		mm						kg
PD 1	64,6	9	35	M4	52	60	6	2	31	30°	0,3
PD 2	74,6	9	45	M4	62	60	6	2	36	30°	0,3
PD 5	87,6	10	50	M4	70	60	6	2	42	30°	0,5
PD 10	104,6	11	60	M5	85	60	6	2	51	30°	0,7
PD 20	129,4	13	80	M6	108	60	6	3	42	30°	1,5
PD 40	169	15	90	M6	150	60	6	5	32	30°	2
PD 60	189	16	100	M6	150	60	6	5	36	30°	2,5
PD 80	219	17	110	M6	150	60	6	5	42	30°	3,5
PD 120	239	19	130	M6	170	60	6	5	46	30°	4,5

FTDZS - FTADZS

SERIE SERIES SERIE	A H11	B	C H7	D	E	β°	NUMERO FORI NUMBER OF HOLES ANZAHL DER LÖCHER	MODULO MODULE MODUL	DENTI TEETH ZAHN	ANGOLO DI PRESSIONE ANGLE OF PRESSURE DRUCKWINKEL	PESO WEIGHT GEWICHT
	mm	mm	mm		mm						kg
P 1	74,6	9	35	M4	55	60	6	2	36	30°	0,25
P 2	87,6	9	45	M4	65	60	6	2	42	30°	0,3
P 5	104,6	10	50	M4	80	60	6	2	51	30°	0,5
P 10	119,4	11	60	M5	100	60	6	3	38	30°	0,7
P 10 EZ	119,4	11	70	M5	100	60	6	3	38	30°	0,7
P 20	149,4	13	80	M6	120	60	6	3	48	30°	1,5
P 40	179	15	90	M6	150	60	6	5	34	30°	2
P 60	189	16	100	M6	150	60	6	5	36	30°	2,5
P 80	219	17	110	M6	150	60	6	5	42	30°	3,5
P 120	239	19	130	M6	170	60	6	5	46	30°	4,5