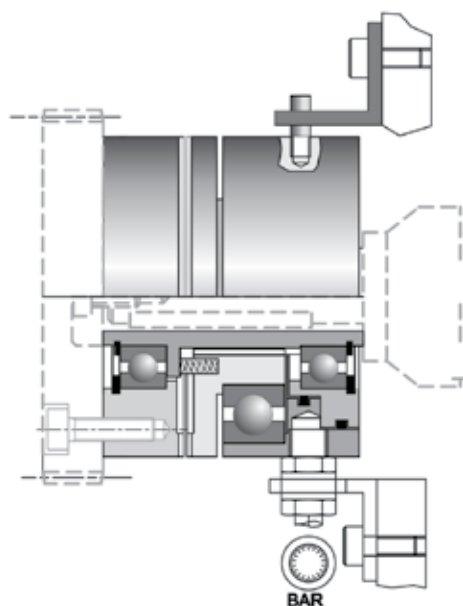


Innesti a denti pneumatici

Pneumatic tooth clutches/Pneumatische Zahn kupplungen

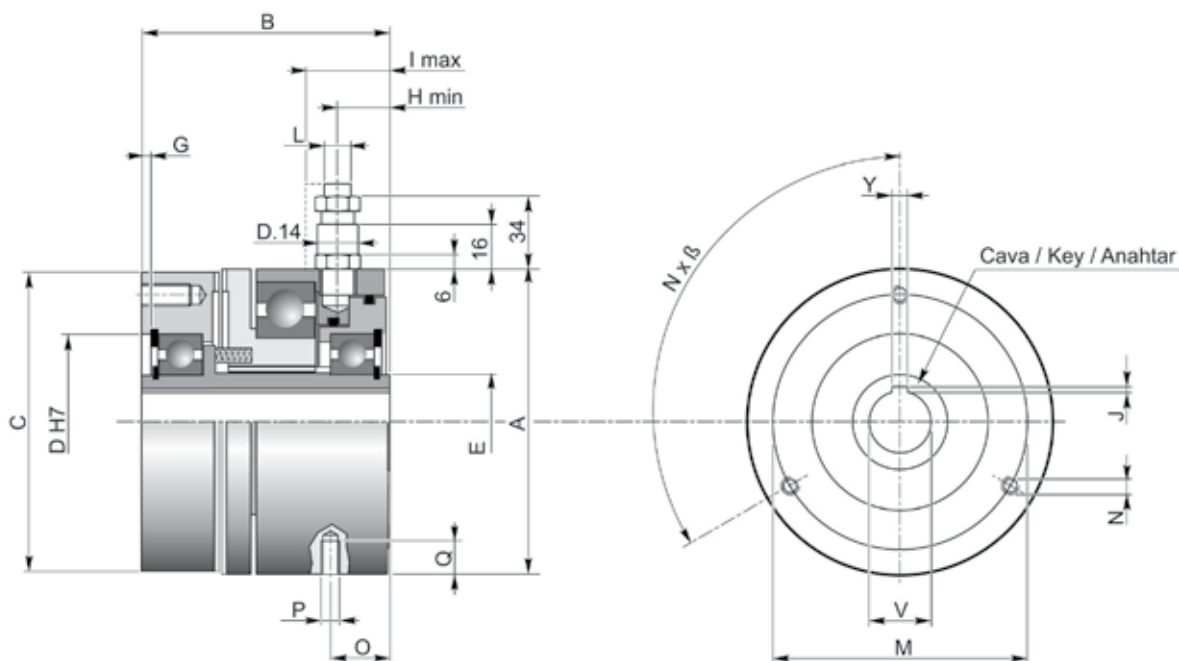
PNZ



CARATTERISTICHE TECNICHE/TECHNICAL DATA/TECHNISCHE DATEN

SERIE SERIES SERIE	COPPIA NOM. STATICA NOMINAL STATIC TORQUE STATISTISCHES NENNDREHMOMENT	PRESSION PRESSURE DRUCK	GIRI/MIN MAX. RPM MAX U/MIN. MAX	DENTI TEETH ZAHN	PESO WEIGHT GEWICHT
	Nm	bar	rpm	Z	kg
PNZ72	50	6	3500	108	1
PNZ82	100	6	3500	120	1,6
PNZ95	140	6	3000	130	2,1
PNZ114	170	6	2800	144	4
PNZ124	280	6	2500	168	4,8
PNZ134	400	6	2500	168	5,5
PNZ152	580	6	2000	180	9
PNZ166	780	6	1800	180	10
PNZ195	1350	6	1500	212	17
PNZ215	2150	6	1300	240	23
PNZ240	4000	6	1200	280	32

	PNZ 72			PNZ 82			PNZ 95			PNZ 114			PNZ 124				PNZ 134				PNZ 152				PNZ 166				PNZ 195				PNZ 215				PNZ 240						
	1	2		1	2	3	1	2	3	1	2	3	1	2	3	4	1	2	3	4	1	2	3	4	1	2	3	4	1	2	3	4	1	2	3	4	1	2	3	4	1	2	3
ØV	10	15	12	15	18	19	20	22	19	20	25	25	30	32	35	25	30	32	35	30	35	40	45	35	40	45	50	45	50	55	60	55	60	65	70	65	70	75	80				
Y	-	5	4	5	6	6	6	6	6	6	8	8	8	10	10	10	8	8	10	10	8	10	12	14	14	14	14	14	16	18	16	18	18	20	18	20	20	22					
J	-	1,3	1,1	1,3	1,7	1,7	1,7	1,7	1,7	1,7	1,7	1,7	1,7	2,1	2,1	1,7	1,7	2,1	2,1	1,7	2,1	2,1	2,6	2,1	2,1	2,6	2,6	2,6	2,6	2,6	2,1	2,6	3,1	3,1	4,1	3,1	4,1	4,1					
Cava/Key	1	1	1	1	1	1	1	1	1	1	1	1	1	1	1	1	1	1	1	1	1	1	1	1	1	1	1	1	1	1	1	1	1	1	1	1	1	1	1	1	1		



DIMENSIONI/DIMENSIONS/ABMESSUNGEN

SERIE SERIES SERIE	A	B	C	D (-0.01/-0.03)	E	G	H min	I max	L	M	Nxβ°	N	O	P	Q
	mm	mm	mm	mm	mm	mm	mm	mm	mm	mm			mm		mm
PNZ72	72	60	72	42	20	2	11	15	8	59	3x120°	M5	13	M6	6
PNZ82	82	67	82	47	25	2,5	13	17	8	68	3x120°	M6	15	M6	8
PNZ95	95	70	95	55	30	2,5	14	18	8	82	3x120°	M6	15	M8	8
PNZ114	114	79	114	62	35	3	15	19	8	90	6x60°	M6	18	M8	6
PNZ124	124	82	124	75	45	3	15	19	8	110	6x60°	M6	21	M8	6
PNZ134	134	85	134	75	45	3	15	19	8	120	6x60°	M6	20	M8	8
PNZ152	152	93	152	95	60	3	17	21	8	130	6x60°	M6	20	M8	8
PNZ166	166	95	166	100	65	3	17	21	8	140	6x60°	M8	21	M8	8
PNZ195	195	108	195	115	75	3	19	23	8	170	6x60°	M8	23	M8	10
PNZ215	215	123	215	130	85	5	19	28	8	190	6x60°	M10	24	M8	12
PNZ240	240	139	240	150	100	7	21	29	8	220	6x60°	M10	28	M8	12