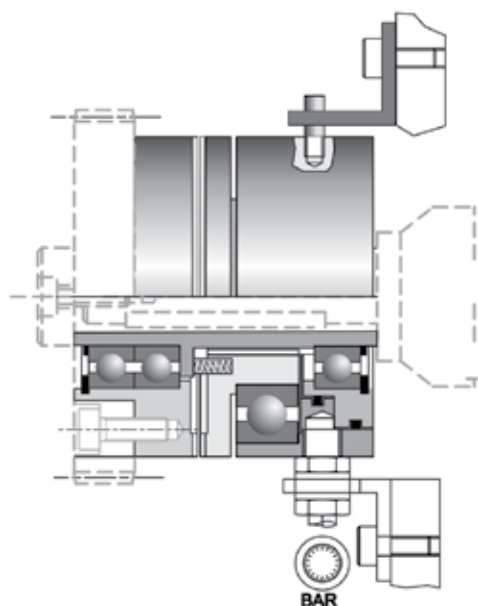


Innesti a denti pneumatici

Pneumatic tooth clutches/Pneumatische Zahnkupplungen

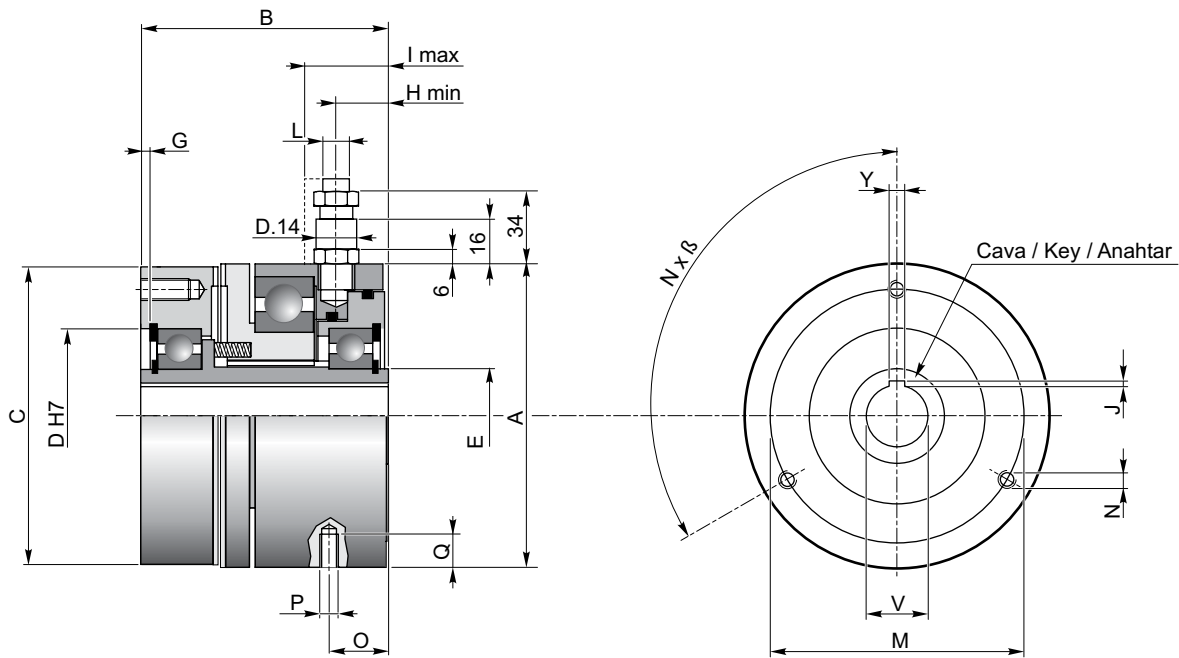
PNZZ



CARATTERISTICHE TECNICHE/TECHNICAL DATA/TECHNISCHE DATEN

SERIE SERIES SERIE	COPPIA NOM. STATICA NOMINAL STATIC TORQUE STATISTISCHES NENNDREHMOMENT	PRESSION PRESSURE DRUCK	GIRI/MIN MAX. RPM MAX U/MIN. MAX	DENTI TEETH ZAHN	PESO WEIGHT GEWICHT
	Nm	bar	rpm	Z	kg
PNZZ72	50	6	3500	108	1,2
PNZZ82	100	6	3500	120	1,8
PNZZ95	140	6	3000	130	2,3
PNZZ114	170	6	2800	144	4
PNZZ124	280	6	2500	168	5
PNZZ134	400	6	2500	168	5,6
PNZZ152	580	6	2000	180	9,2
PNZZ166	780	6	1800	180	10,8
PNZZ195	1350	6	1500	212	18
PNZZ215	2150	6	1300	240	24
PNZZ240	4000	6	1200	280	34

	PNZZ 72		PNZZ 82			PNZZ 95			PNZZ 114			PNZZ 124				PNZZ 134				PNZZ 152				PNZZ 166				PNZZ 195				PNZZ 215				PNZZ 240							
	1	2	1	2	3	1	2	3	1	2	3	1	2	3	4	1	2	3	4	1	2	3	4	1	2	3	4	1	2	3	4	1	2	3	4	1	2	3	4	1	2	3	4
ØV	12	15	12	15	18	19	20	22	19	20	25	25	30	32	35	25	30	32	35	30	35	40	45	35	40	45	50	45	50	55	60	55	60	65	70	65	70	75	80				
Y	4	5	4	5	6	6	6	6	6	6	8	8	8	8	10	10	8	8	10	10	8	10	12	14	10	12	14	14	14	14	14	14	16	18	18	18	20	18	20	20	20	20	22
J	1,1	1,3	1,1	1,3	1,7	1,7	1,7	1,7	1,7	1,7	1,7	1,7	1,7	2,1	2,1	1,7	1,7	2,1	2,1	1,7	2,1	2,1	2,6	2,1	2,1	2,6	2,6	2,6	2,6	2,6	2,1	2,6	3,1	3,1	4,1	3,1	3,1	4,1	4,1				
Cava/Key	1	1	1	1	1	1	1	1	1	1	1	1	1	1	1	1	1	1	1	1	1	1	1	1	1	1	1	1	1	1	1	1	1	1	1	1	1	1	1				



DIMENSIONI/DIMENSIONS/ABMESSUNGEN

SERIE SERIES SERIE	A	B	C	D (-0.01/-0.03)	E	G	H min	I max	L	M	Nxβ°	N	O	P	Q	R	S
	mm	mm	mm	mm	mm	mm	mm	mm	mm	mm			mm		mm	mm	mm
PNZZ72	72	71	72	48	20	19	11	15	8	59	3x120°	M5	13	M6	6	-	-
PNZZ82	82	78	82	55	25	16	13	17	8	68	3x120°	M6	15	M6	8	-	-
PNZZ95	95	83	95	65	30	18	14	18	8	82	3x120°	M6	15	M6	8	-	-
PNZZ114	114	93	114	72	35	20	15	19	8	88	6x60°	M6	18	M8	6	-	-
PNZZ124	124	98	124	88	45	20	15	19	8	102	6x60°	M6	21	M8	6	-	-
PNZZ134	134	101	134	88	45	22	15	19	8	108	6x60°	M6	20	M8	8	-	-
PNZZ152	152	112	152	102	60	23	17	21	8	120	6x60°	M6	20	M8	8	-	-
PNZZ166	166	113	166	112	65	21	17	21	8	135	6x60°	M8	21	M8	8	150	16
PNZZ195	195	129	195	132	75	25	19	23	8	155	6x60°	M8	23	M8	10	178	15
PNZZ215	215	146	215	145	85	35	19	28	8	180	6x60°	M10	24	M8	12	208	20
PNZZ240	240	165	240	179	100	41	21	29	8	200	8x45°	M10	28	M8	12	-	-