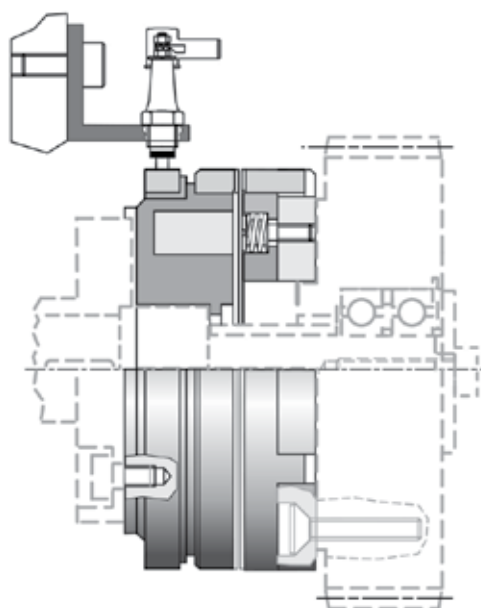


Innesti elettromagnetici a denti con anello collettore

Electromagnetic tooth clutches with slipring/Elektromagnetische zahnkupplungen mit schleifring

FTADZ



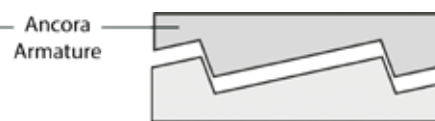
Forma trapezoidale
Trapezoidal form



Forma triangolare
Triangular form



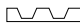

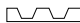

Dente sega SX
Saw tooth anticlockwise

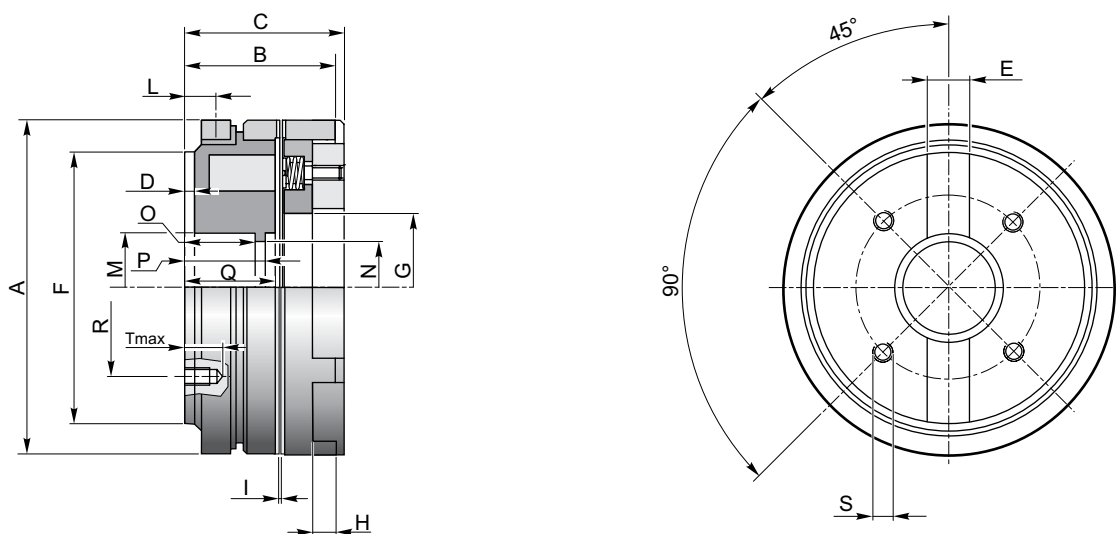


Ancora
Armature

Dente sega DX
Saw tooth clockwise

CARATTERISTICHE TECNICHE/TECHNICAL DATA/TECHNISCHE DATEN

SERIE SERIES SERIE	COPPIA TORQUE DREHMOMENT	TENSIONE NOMINALE NOM. VOLTAGE NEENSPIJNING	POTENZA ASSORBITA INPUT POWER MACHT	RPM MAX		TEMPO INSERZIONE ENGAGEMENT TIME EINGRIFFSZEIT	TEMPO DISINSERZIONE DESENGAGEMENT TIME FREIGABEZEIT	DENTI TEETH ZAHN		PESO WEIGHT GEWICHT
				A SECCO DRY TROKEN	IN OLIO OIL ÖL					
	Nm	V (C.C. - D.C.)	W	min-1	min-1	ms	ms			kg
FTADZ1	100	24	24	5000	2500	25	60	130	253	1
FTADZ2	200	24	33	4000	2000	25	70	156	280	1,2
FTADZ5	350	24	48	3500	2000	30	90	180	264	2
FTADZ10	600	24	60	3000	1500	45	130	144	280	3,5
FTADZ20	1200	24	86	2500	1000	70	180	168	300	5,5
FTADZ40	2200	24	82	2000	1000	70	300	205	360	8
FTADZ60	3000	24	101	1500	1000	80	400	216	410	11
FTADZ80	4000	24	110	1500	1000	85	500	180	470	16
FTADZ120	6000	24	127	1500	1000	95	600	180	500	19



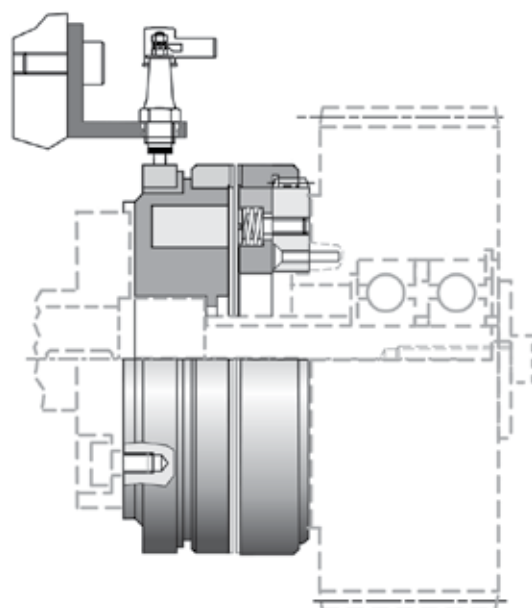
DIMENSIONI/DIMENSIONS/ABMESSUNGEN

SERIE SERIES SERIE	A	B	C	D	E H7	F	G	H	I	L	M K6	N	O	P	Q	R	S	T
	mm	mm	mm	mm	mm	mm	mm	mm	mm	mm	mm	mm	mm	mm	mm	mm		mm
FTADZ1	82	39	42	2,5	12	67	35	6	0,3	7,5	35	31	20	22,5	25	50	M5	7
FTADZ2	95	40	43	2,5	12	78	45	6	0,4	7,5	42	37	20	22	25	56	M6	8
FTADZ5	114	47	50	5	14	95	53	7	0,4	11	55	45	22	25	30	75	M8	10
FTADZ10	140	54	57	5	16	120	70	8	0,4	11	68	60	22	28	33	90	M8	12
FTADZ20	166	60	63,5	6	20	142	80	9,5	0,4	13	75	65	25	30	35	100	M10	11
FTADZ40	195	68,5	71,5	6	20	170	89	12	0,4	13	90	80	28	34	39	116	M10	15
FTADZ60	210	77	79	6	20	184	100	14	0,4	14,5	100	90	31	39	42	130	M12	16
FTADZ80	240	84	86,5	6	25	216	112	14,5	0,4	14,5	110	100	32	40	45	145	M12	16
FTADZ120	258	90	92,5	8	25	234	133	16,5	0,4	16,5	140	130	33	41	52	200	M12	16

Innesti elettromagnetici a denti con anello collettore

Electromagnetic tooth clutches with slipring/Elektromagnetische zahnkupplungen mit schleifring

FTADZS



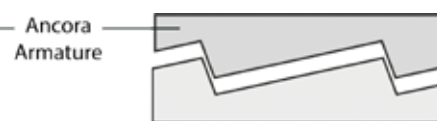
Forma trapezoidale
Trapezoidal form



Forma triangolare
Triangular form


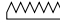


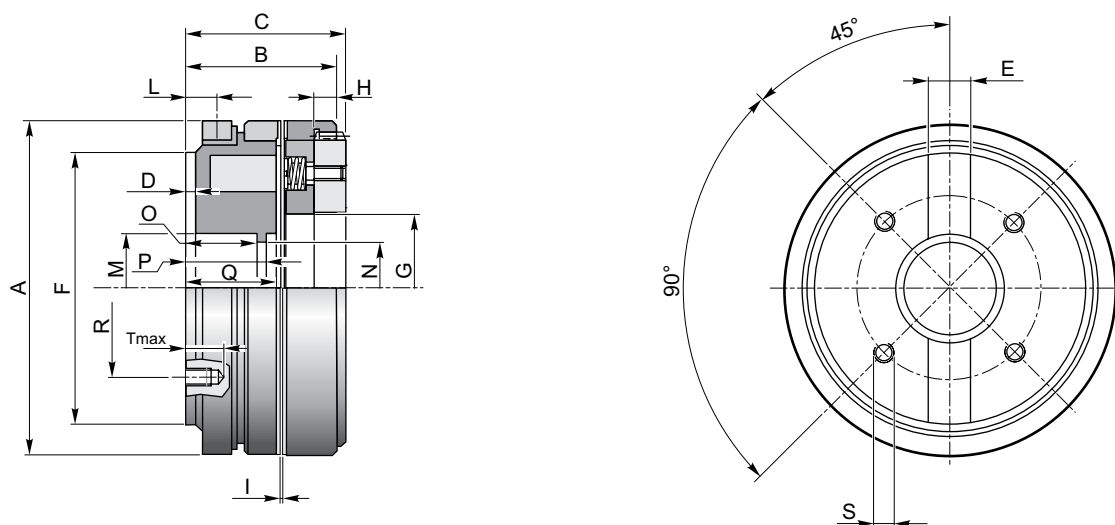
Dente sega SX
Saw tooth anticlockwise



Dente sega DX
Saw tooth clockwise

CARATTERISTICHE TECNICHE/TECHNICAL DATA/TECHNISCHE DATEN

SERIE SERIES SERIE	COPPIA TORQUE DREHMOMENT	TENSIONE NOMINALE NOM. VOLTAGE NEENSpannung	POTENZA ASSORBITA INPUT POWER MACHT	RPM MAX		TEMPO INSERZIONE ENGAGEMENT TIME EINGRIFFSZEIT	TEMPO DISINSERZIONE DESENGAGEMENT TIME FREIGABEZIT	DENTI TEETH ZAHN		PESO WEIGHT GEWICHT
				A SECCO DRY TROKEN	IN OLIO OIL ÖL					
FTADZS1	100	24	24	5000	2500	25	60	130	253	1
FTADZS2	200	24	33	4000	2000	25	70	156	280	1,2
FTADZS5	350	24	48	3500	2000	30	90	180	264	2
FTADZS10	600	24	60	3000	1500	45	130	144	280	3,5
FTADZS20	1200	24	86	2500	1000	70	180	168	300	5,5
FTADZS40	2200	24	82	2000	1000	70	300	205	360	8
FTADZS60	3000	24	101	1500	1000	80	400	216	410	11
FTADZS80	4000	24	110	1500	1000	85	500	180	470	16
FTADZS120	6000	24	127	1500	1000	95	600	180	500	19



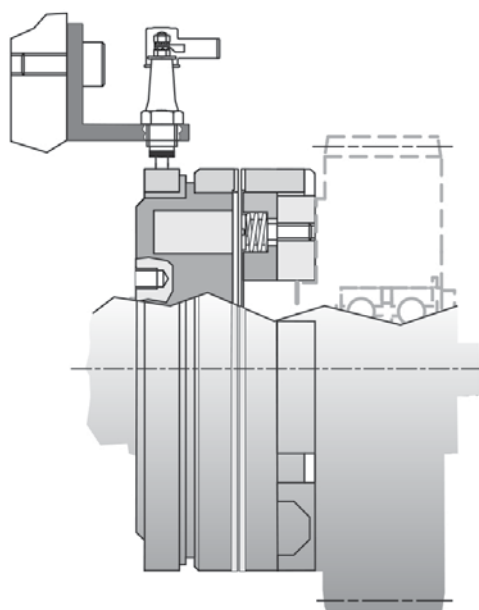
DIMENSIONI/DIMENSIONS/ABMESSUNGEN

SERIE SERIES SERIE	A	B	C	D	E H7	F	G	H	I	L	M K6	N	O	P	Q	R	S	T
	mm	mm	mm	mm	mm	mm	mm	mm	mm	mm	mm	mm	mm	mm	mm	mm		mm
FTADZS1	82	39	42	2,5	12	67	35	6	0,3	7,5	35	31	20	22,5	25	50	M5	7
FTADZS2	95	40	43	2,5	12	78	45	6	0,4	7,5	42	37	20	22	25	56	M6	8
FTADZS5	114	47	50	5	14	95	53	7	0,4	11	55	45	22	25	30	75	M8	10
FTADZS10	140	54	57	5	16	120	70	8	0,4	11	68	60	22	28	33	90	M8	12
FTADZS20	166	60	63,5	6	20	142	80	9,5	0,4	13	75	65	25	30	35	100	M10	11
FTADZS40	195	67	70	6	20	170	110	12	0,4	13	110	100	28	34	37,5	125	M10	15
FTADZS60	210	77	79	6	20	184	100	14	0,4	14,5	100	90	31	39	42	130	M12	16
FTADZS80	240	84	86,5	6	25	216	112	14,5	0,4	14,5	110	100	32	40	45	145	M12	16
FTADZS120	258	90	92,5	8	25	234	133	16,5	0,4	16,5	140	130	33	41	52	200	M12	16

Innesti elettromagnetici a denti con anello collettore

Electromagnetic tooth clutches with slipring/Elektromagnetische zahnkupplungen mit schleifring

FTDZ



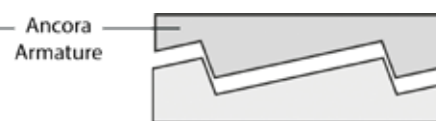
Forma trapezoidale
Trapezoidal form



Forma triangolare
Triangular form




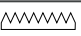
Dente sega SX
Saw tooth anticlockwise

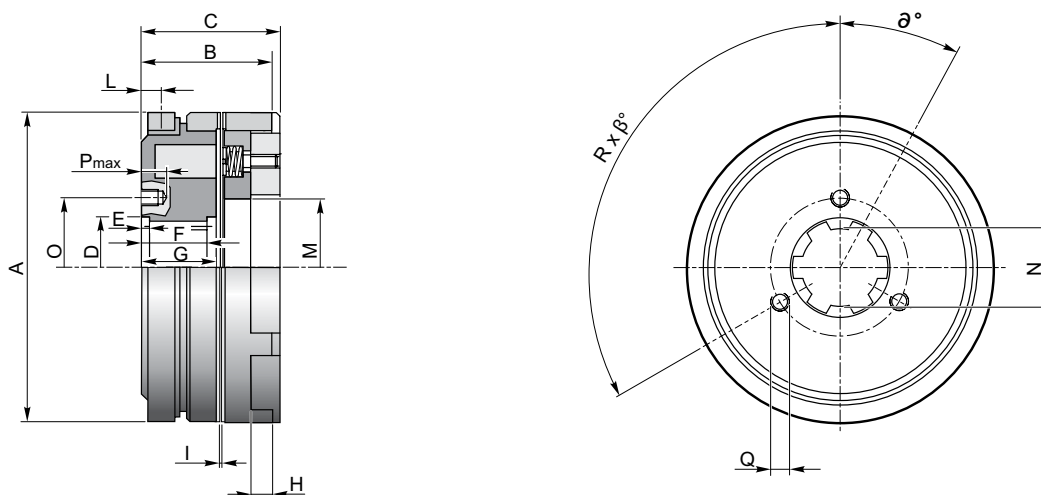


Ancora
Armature

Dente sega DX
Saw tooth clockwise

CARATTERISTICHE TECNICHE/TECHNICAL DATA/TECHNISCHE DATEN

SERIE SERIES SERIE	COPPIA TORQUE DREHMOMENT	TENSIONE NOMINALE NOM. VOLTAGE NEENSpannung	POTENZA ASSORBITA INPUT POWER Macht	RPM MAX		TEMPO INSERZIONE ENGAGEMENT TIME EINGRIFFSZEIT	TEMPO DISINSERZIONE DESENGAGEMENT TIME FREIGABEZIT	DENTI TEETH ZAHN		PESO WEIGHT GEWICHT
				A SECCO DRY TROKEN	IN OLIO OIL ÖL					
FTDZ0	30	24	12	5500	2500	20	70	96	216	0,5
FTDZ1	100	24	24	5000	2500	25	60	130	253	0,85
FTDZ2	200	24	33	4000	2000	25	70	156	280	1,15
FTDZ5	350	24	48	3500	2000	30	90	180	264	1,9
FTDZ10	600	24	57	3000	1500	45	130	144	264	3
FTEZ10	600	24	60	3000	1500	45	130	144	264	3,2
FTDZ20	1200	24	86	2500	1000	70	180	168	300	5,8
FTDZ40	2200	24	82	2000	1000	70	300	205	360	9,2
FTDZ60	3000	24	101	1500	1000	80	400	216	410	11,2
FTDZ80	4000	24	110	1500	1000	85	500	180	470	18
FTDZ120	6000	24	127	1500	1000	95	600	180	500	19
FTDZ160	8000	24	156	1000	800	100	1350	216	-	-



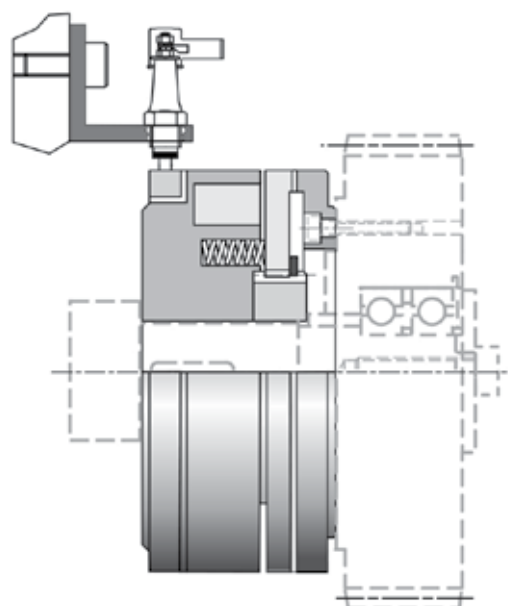
DIMENSIONI/DIMENSIONS/ABMESSUNGEN

SERIE SERIES SERIE	A	B	C	D	E	F	G	H	I	L	M	N	O	P	Q	α°	$R \times \beta^\circ$
	mm	mm	mm	mm	mm	mm	mm	mm	mm	mm	mm		mm	mm			
FTDZ0	70	27,5	32,5	27	1,5	17	17	4	0,3	3,5	26	25CAVA6X2	32	10	M4	60°	3X120°
FTDZ1	82	37	40	36	1,5	23	23	6	0,3	5,5	35	34CAVA6X2	41	15	M4	60°	3X120°
FTDZ2	95	38	41	42	1,5	20	23	6	0,4	5,5	45	36UNI220	50	13	M6	22°30'	4X90°
FTDZ5	114	43	46	52	2	23	26	7	0,4	6	53	46UNI220	60	15	M6	22°30'	4X90°
FTDZ10	134	50	53	60	2	26	29	8	0,4	7	63	52UNI200	72	15	M8	22°30'	4X90°
FTEZ10	140	51	54	70	2	26	30	8	0,4	7	70	62UNI220	80	15	M6	22°30'	4X90°
FTDZ20	166	60	63,5	80	2,5	30	35	9,5	0,4	7	80	72UNI220	92	15	M10	18°	5X72°
FTDZ40	195	68	71	90	3	33,5	38,5	12	0,4	7	89	82UNI220	110	15	M10	18°	5X72°
FTDZ60	210	73	75	100	3	35	38	14	0,4	8,5	100	92UNI220	120	20	M12	18°	5X72°
FTDZ80	240	81	83,5	110,5	3	37	42	14,5	0,4	8,5	112	102UNI220	140	18	M12	18°	5X72°
FTDZ120	258	84	86,5	123	3	42	46	16,5	0,4	8,5	133	112UNI220	150	18	M12	18°	5X72°
FTDZ160	295	95,5	101,5	123	3	48	53	13	0,5	8,5	122	112UNI220	160	20	M14	18	5X72°

Innesti a denti a mancanza di corrente

Electrically released toothed clutches with slipping and spring application/Elektrisch gelöste zahnkupplungen mit schleifring und federeinsatz

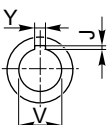
FTDZN

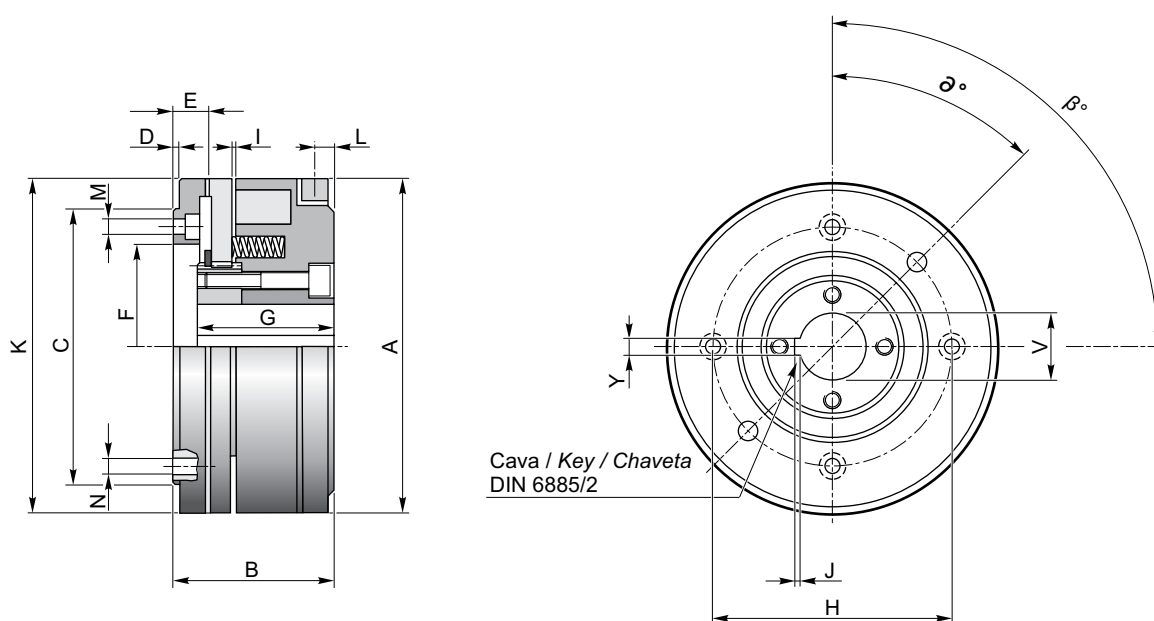


Forma triangolare
Triangular form

CARATTERISTICHE TECNICHE/TECHNICAL DATA/TECHNISCHE DATEN

SERIE SERIES SERIE	COPPIA TORQUE DREHMOMENT	TENSIONE NOMINALE NOM. VOLTAGE NEENSPIANNUNG	POTENZA ASSORBITA INPUT POWER MACHT	RPM MAX		DENTI TEETH ZAHN	PESO WEIGHT GEWICHT
				A SECCO DRY TROKEN	IN OLIO OIL ÖL		
	Nm	V (C.C. - D.C.)	W	min-1	min-1		kg
FTDZN95	30	24	39	4000	2000	205	1,6
FTDZN106	60	24	42	3500	2000	240	3
FTDZN114	90	24	48	3500	2000	264	3
FTDZN126	150	24	65	3000	1500	280	4,5
FTDZN140	240	24	89	2500	1000	300	6
FTDZN166	380	24	111	2000	1000	336	9
FTDZN185	600	24	125	1500	1000	360	13
FTDZN215	950	24	130	1500	1000	410	20

	FTDZN 95			FTDZN 106			FTDZN 114			FTDZN 126			FTDZN 140			FTDZN 166			FTDZN 185			FTDZN 215		
	1	2	3	1	2	3	1	2	3	1	2	3	1	2	3	1	2	3	1	2	3	1	2	3
ØV	15	20	25	12	15	25	25	30	32	26	32	35	35	40	42	35	42	48	40	45	50	50	55	60
Y	5	6	8	4	5	8	8	8	10	8	10	10	10	12	12	10	12	14	12	14	14	14	16	18
J	1,3	1,7	1,7	1,1	1,3	1,7	1,7	1,7	2,1	1,7	2,1	2,1	2,1	2,1	2,1	2,1	2,1	2,6	2,1	2,6	2,6	2,6	2,6	3,1
Cava/Key	1	1	1	1	1	1	1	1	1	1	1	1	1	1	1	1	1	1	1	1	1	1	1	1



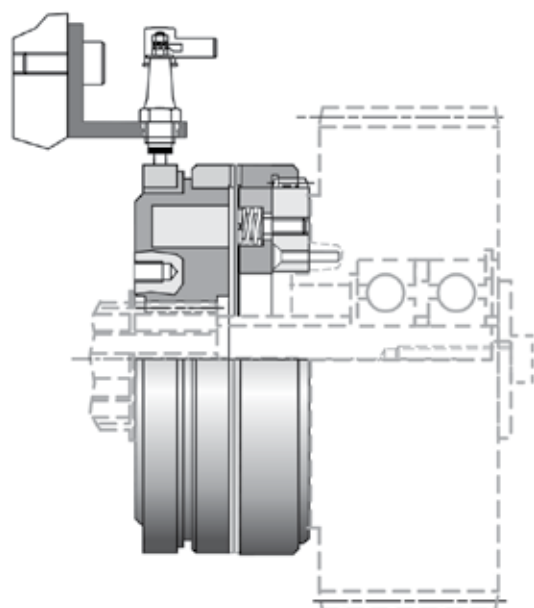
DIMENSIONI/DIMENSIONS/ABMESSUNGEN

SERIE SERIES SERIE	A	B	C H7	D	E	F H7	G	H	I	L	M	N	β°	α°
	mm	mm	mm	mm	mm	mm	mm	mm	mm	mm	mm	mm		
FTDZN95	92	40	75	2	8,5	52	33,5	64	1,3	6	5,5x4	5x2	90	45
FTDZN106	106	44,5	85	2	8,5	65	38	75	1,3	6	5,5x4	6x2	90	45
FTDZN114	114	50,5	100	2	11,5	70	41	85	1,3	6	6,5x4	6x2	90	45
FTDZN126	125	58	105	2	13,5	75	47	90	1,3	6	6,5x4	6x2	90	45
FTDZN140	140	67	115	3	14	85	57	100	1,3	7	6,5x4	8x2	90	45
FTDZN166	166	75,5	130	3	17	95	62	115	1,4	8	8,5x6	8x3	60	30
FTDZN185	185	85	155	3	19	115	71	135	1,4	8	8,5x6	8x3	60	30
FTDZN215	215	100,5	180	4	23	130	84	155	1,4	8	8,5x6	8x3	60	30

Innesti elettromagnetici a denti con anello collettore

Electromagnetic tooth clutches with slipring/Elektromagnetische lamellenkupplungen mit schleifring

FTDZS



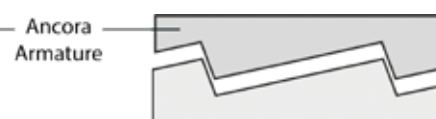
Forma trapezoidale
Trapezoidal form



Forma triangolare
Triangular form

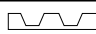
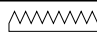


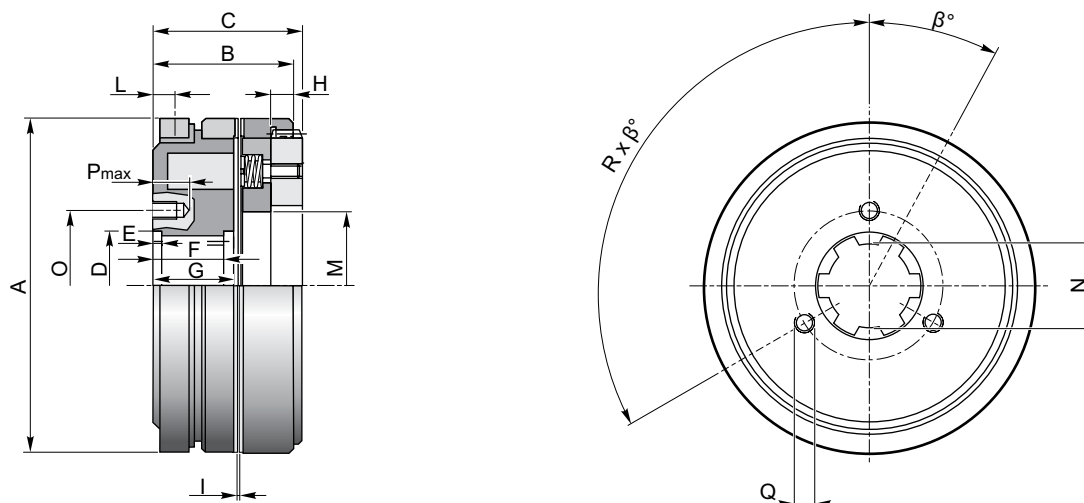
Dente sega SX
Saw tooth anticlockwise



Dente sega DX
Saw tooth clockwise

CARATTERISTICHE TECNICHE/TECHNICAL DATA/TECHNISCHE DATEN

SERIE SERIES SERIE	COPPIA TORQUE DREHMOMENT	TENSIONE NOMINALE NOM. VOLTAGE NEENSPIANNUNG	POTENZA ASSORBITA INPUT POWER MACHT	RPM MAX		TEMPI RISPOSTA RESPONSE TIMES REAKTIONSEITEN		DENTI TEETH ZAHN	PESO WEIGHT GEWICHT	
				A SECCO DRY TROCKEN	IN OLIO OIL ÖL	ON	OFF			
	Nm	V (C.C. - D.C.)	W	min-1	min-1	ms	ms	 	kg	
FTDZS0	30	24	12	5500	2500	20	70	96	216	0,5
FTDZS1	100	24	24	5000	2500	25	60	130	253	0,85
FTDZS2	200	24	33	4000	2000	25	70	156	280	1,15
FTDZS5	350	24	48	3500	2000	30	90	180	264	1,9
FTDZS10	600	24	57	3000	1500	45	130	144	264	3
FTEZS10	600	24	60	3000	1500	45	130	144	280	3,2
FTDZS20	1200	24	86	2500	1000	70	180	168	300	5,8
FTDZS40	2200	24	82	2000	1000	70	300	205	360	9,2
FTDZS60	3000	24	101	1500	1000	80	400	216	410	11,2
FTDZS80	4000	24	110	1500	1000	85	500	180	470	18
FTDZS120	6000	24	127	1500	1000	95	600	180	500	19
FTDZS160	8000	24	156	1000	800	100	1350	216	-	-



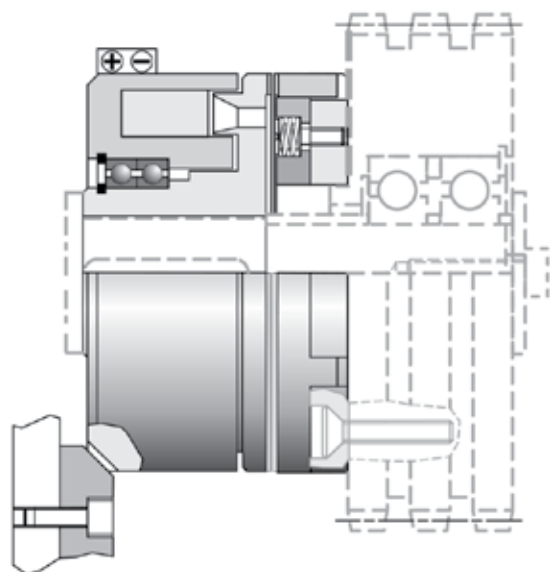
DIMENSIONI/DIMENSIONS/ABMESSUNGEN

SERIE SERIES SERIE	A	B	C	D	E	F	G	H	I	L	M	N	O	P	Q	β°	$R \times \beta^\circ$
	mm	mm	mm	mm	mm	mm	mm	mm	mm	mm	mm		mm	mm			
FTDZS0	70	27,5	32,5	27	1,5	17	17	4	0,3	3,5	26	25CAVA6x2	32	10	M4	60°	3x120°
FTDZS1	82	37	40	36	1,5	23	23	6	0,3	5,5	35	34CAVA6x2	41	15	M4	60°	3x120°
FTDZS2	95	38	41	42	1,5	20	23	6	0,4	5,5	45	36UNI220	50	13	M6	22°30'	4x90°
FTDZS5	114	43	46	52	2	23	26	7	0,4	6	53	46UNI220	60	15	M6	22°30'	4x90°
FTDZS10	134	50	53	60	2	26	29	8	0,4	7	63	52UNI200	72	15	M8	22°30'	4x90°
FTEZS10	140	51	54	70	2	26	30	8	0,4	7	70	62UNI220	80	15	M6	22°30'	4x90°
FTDZS20	166	60	63,5	80	2,5	30	35	9,5	0,4	7	80	72UNI220	92	15	M10	18°	5x72°
FTDZS40	195	68	71	90	3	33,5	38,5	12	0,4	7	89	82UNI220	110	15	M10	18°	5x72°
FTDZS60	210	73	75	100	3	35	38	14	0,4	8,5	100	92UNI220	120	20	M12	18°	5x72°
FTDZS80	240	81	83,5	110,5	3	37	42	14,5	0,4	8,5	112	102UNI220	140	18	M12	18°	5x72°
FTDZS120	258	84	86,5	123	3	42	46	16,5	0,4	8,5	133	112UNI220	150	18	M12	18°	5x72°
FTDZS160	295	95,5	101,5	123	3	48	53	13	0,5	8,5	122	112UNI220	160	20	M14	18°	5x72°

Innesti elettromagnetici a denti con cuscinetti

Electromagnetic tooth clutches with bearings/Elektromagnetische zahnkupplungen mit lagern

VZDZ



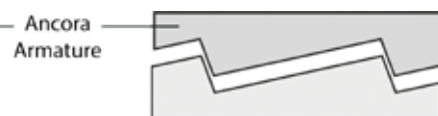
Forma trapezoidale
Trapezoidal form



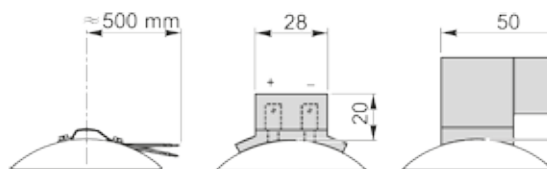
Forma triangolare
Triangular form



Dente sega SX
Saw tooth anticlockwise


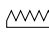

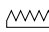


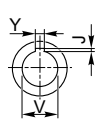
Dente sega DX
Saw tooth clockwise

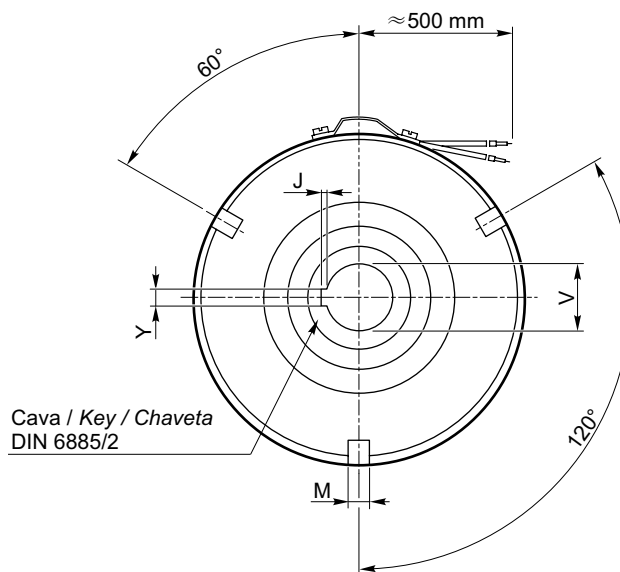
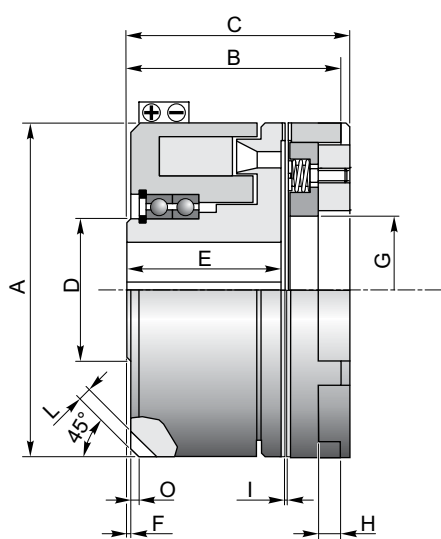


- 1 Cavi
- 2 Faston 6.35
- 3 Connettore IP65 DIN 43650

CARATTERISTICHE TECNICHE/TECHNICAL DATA/TECHNISCHE DATEN

SERIE SERIES SERIE	COPPIA TORQUE DREHMOMENT	TENSIONE NOMINALE NOM. VOLTAGE NEENSPIANNUNG	POTENZA ASSORBITA INPUT POWER MACHT	RPM MAX		TEMPI RISPOSTA RESPONSE TIMES REAKTIONENZEITEN		DENTI TEETH ZAHN		PESO WEIGHT GEWICHT
				A SECCO DRY TROKEN	IN OLIO OIL ÖL	ON	OFF			
	Nm	V (C.C. - D.C.)	W	min-1	min-1	ms	ms			kg
VZDZ0	20	24	27	2200	4500	18	50	96	216	1,2
VZDZ1	100	24	40	2200	4500	20	60	130	253	1,5
VZDZ2	200	24	53	2000	4000	30	70	156	280	2
VZDZ5	350	24	65	2000	3800	40	100	180	264	3,5
VZDZ10	600	24	90	2000	3800	60	160	144	264	6
VZDZ20	1400	24	115	1800	3500	70	255	168	300	10
VZDZ40	2000	24	140	1800	3500	90	400	205	360	16
VZDZ60	3000	24	170	1500	3000	100	500	216	410	20,5
VZDZ80	4000	24	209	1500	3000	120	700	180	470	30
VZDZ120	6000	24	240	1500	2500	140	1000	180	500	38
VZDZ320	18000	24	390	600	800	-	-	200	560	55

	VZDZ 0			VZDZ 1			VZDZ 2			VZDZ 5			VZDZ 10			VZDZ 20			VZDZ 40			VZDZ 60			VZDZ 80			VZDZ 120			VZDZ 320		
	1	2	3	1	2	3	1	2	3	1	2	3	1	2	3	1	2	3	1	2	3	1	2	3	1	2	3	1	2	3	1	2	3
ØV	15	18	20	12	15	25	25	30	35	26	34	38	34	42	46	40	52	60	50	58	65	60	65	68	70	75	78	75	80	85	112 UNI220		
Y	5	5	6	4	5	8	8	8	10	8	10	10	10	12	14	12	16	18	14	16	18	18	18	20	20	20	22	20	22	22	18		
J	1,3	1,3	1,7	1,1	1,3	1,7	1,7	1,7	2,1	1,7	2,1	2,1	2,1	2,1	2,6	2,1	2,6	3,1	2,6	2,6	3,1	3,1	3,1	4,1	4,1	4,1	4,1	4,1	4,1	4,1	4		
Cava/Key	1	1	1	1	1	1	1	1	1	1	1	1	1	1	1	1	1	1	2	2	2	2	2	2	2	2	2	2	2	2	10		



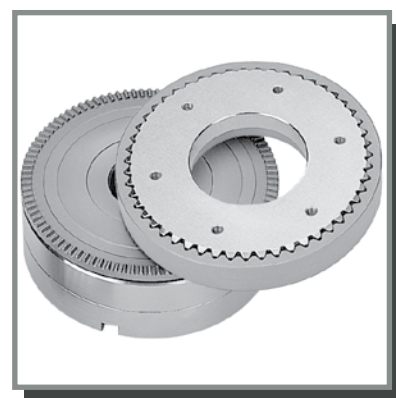
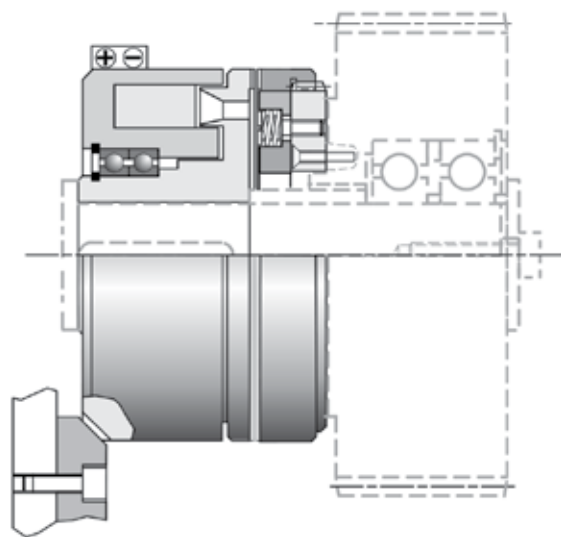
DIMENSIONI/DIMENSIONS/ABMESSUNGEN

SERIE SERIES SERIE	A	B	C	D	E	F	G	H	I	L	M	O
	mm	mm	mm	mm	mm	mm	mm	mm	mm	mm	mm	mm
VZDZ0	70	45	47,5	30	32	0,5	25	4,5	0,3	2,5	5	2
VZDZ1	82	54	57	35	37	1	38	6	0,3	3	6	2
VZDZ2	95	59	62	45	41	1	46	6	0,4	4	6	2
VZDZ5	114	66	69	50	44	1	56	7	0,4	4	8	2
VZDZ10	134	80	83	60	54	1	62	8	0,4	5	8	2
VZDZ20	166	90	93,5	75	61	1	79	9,5	0,4	6	8	2
VZDZ40	195	96	99	80	65	2	100	12	0,4	8	12	3
VZDZ60	210	111	113	85	74	2	105	14	0,4	8	12	3
VZDZ80	240	119	121,5	95	77	2	115	14,5	0,4	10	12	3
VZDZ120	258	126	128,5	105	85	2	130	16,5	0,4	10	12	3
VZDZ320	336	174	177	140	113	3	150	21	0,5	14	14	3

Innesti elettromagnetici a denti con cuscinetti

Electromagnetic tooth clutches with bearings/Elektromagnetische zahnkupplungen mit lagern

VZDZS



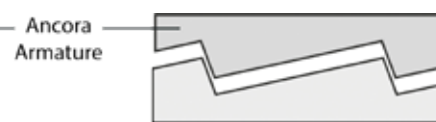
Forma trapezoidale
Trapezoidal form



Forma triangolare
Triangular form

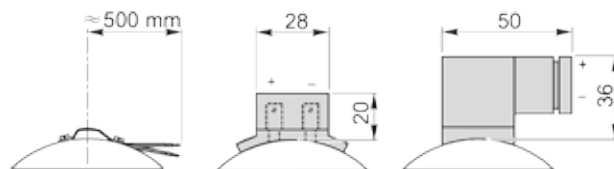


Dente sega SX
Saw tooth anticlockwise

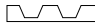



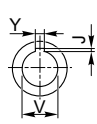
Dente sega DX
Saw tooth clockwise

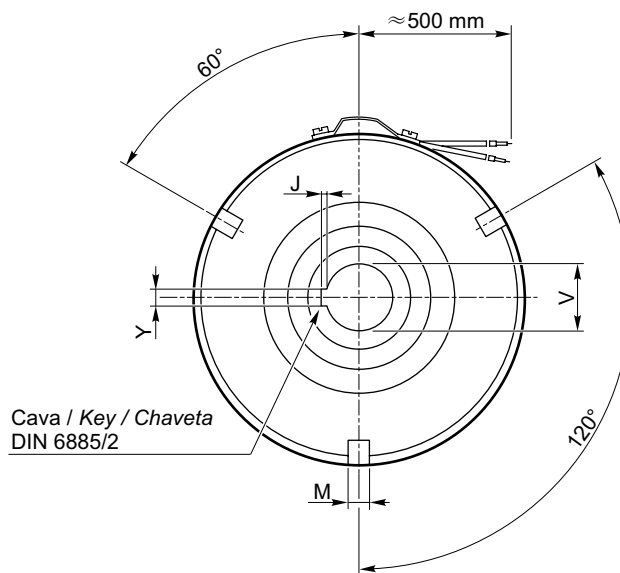
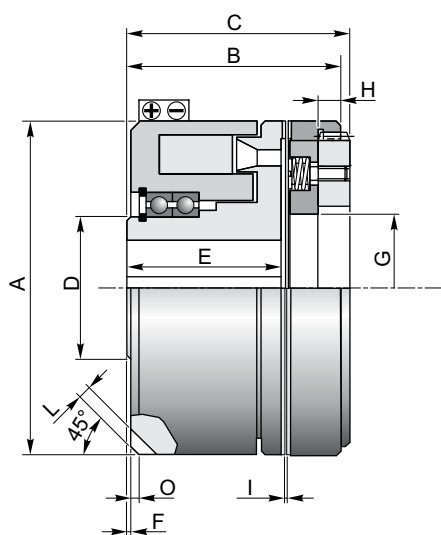
- 1 Cavi
- 2 Faston 6.35
- 3 Connettore IP65 DIN 43650



CARATTERISTICHE TECNICHE/TECHNICAL DATA/TECHNISCHE DATEN

SERIE SERIES SERIE	COPPIA TORQUE DREHMOMENT	TENSIONE NOMINALE NOM. VOLTAGE NEENSPANNUNG	POTENZA ASSORBITA INPUT POWER MACHT	RPM MAX		TEMPI RISPOSTA RESPONSE TIMES REAKTIONSEITEN		DENTI TEETH ZAHN		PESO WEIGHT GEWICHT
				A SECCO DRY TROKEN	IN OLIO OIL ÖL	ON	OFF			
VZDZS1	100	24	40	2200	4500	20	60	130	253	1,5
VZDZS2	200	24	53	2000	4000	30	70	156	280	2
VZDZS5	350	24	65	2000	3800	40	100	180	264	3,5
VZDZS10	600	24	90	2000	3800	60	160	144	264	6
VZDZS20	1400	24	115	1800	3500	70	255	168	300	10
VZDZS40	2000	24	140	1800	3500	90	400	205	360	16
VZDZS60	3000	24	170	1500	3000	100	500	216	410	20,5
VZDZS80	4000	24	209	1500	3000	120	700	180	470	30
VZDZS120	6000	24	240	1500	2500	140	1000	180	500	38

	VZDZS 0			VZDZS 1			VZDZS 2			VZDZS 5			VZDZS 10			VZDZS20			VZDZS 40			VZDZS 60			VZDZS 80			VZDZS 120				
	1	2	3	1	2	3	1	2	3	1	2	3	1	2	3	1	2	3	1	2	3	1	2	3	1	2	3	1	2	3	1	2
ØV	15	18	20	12	15	25	25	30	35	26	34	38	34	42	46	40	52	60	50	58	65	60	65	68	70	75	78	75	80	85		
Y	5	5	6	4	5	8	8	8	10	8	10	10	10	12	14	12	16	18	14	16	18	18	18	20	20	20	22	20	22	22		
J	1,3	1,3	1,7	1,1	1,3	1,7	1,7	1,7	2,1	1,7	2,1	2,1	2,1	2,1	2,6	2,1	2,6	3,1	2,6	2,6	3,1	3,1	3,1	3,1	4,1	4,1	4,1	4,1	4,1	4,1		
Cava/Key	1	1	1	1	1	1	1	1	1	1	1	1	1	1	1	1	1	1	2	2	2	2	2	2	2	2	2	2	2	2		



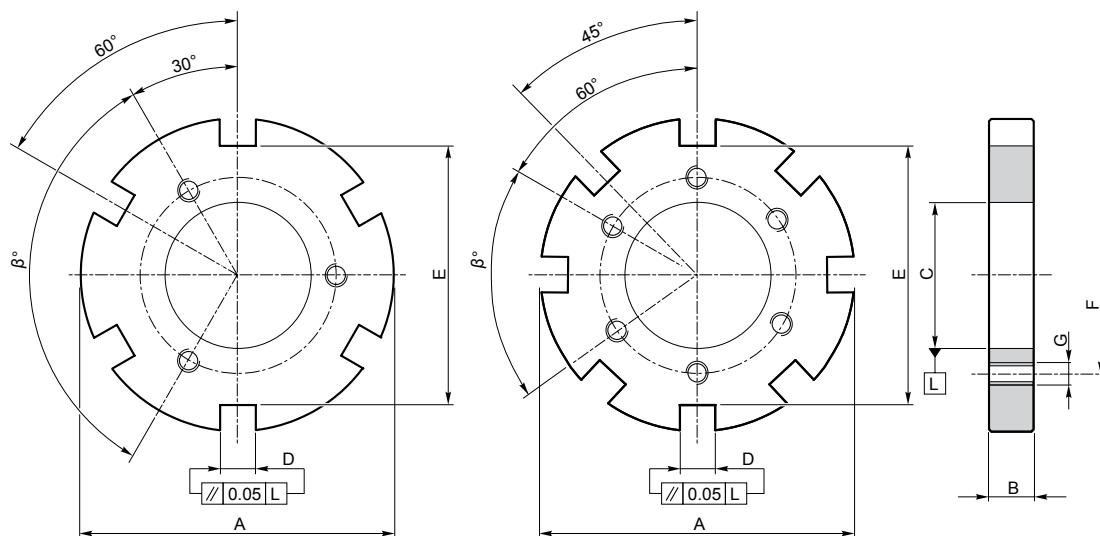
DIMENSIONI/DIMENSIONS/ABMESSUNGEN

SERIE SERIES SERIE	A	B	C	D	E	F	G	H	I	L	M	O
	mm	mm	mm	mm	mm	mm	mm	mm	mm	mm	mm	mm
VZDZS1	82	54	57	35	37	1	38	6	0,3	3	6	2
VZDZS2	95	59	62	45	41	1	46	6	0,4	4	6	2
VZDZS5	114	66	69	50	44	1	56	7	0,4	4	8	2
VZDZS10	134	80	83	60	54	1	62	8	0,4	5	8	2
VZDZS20	166	90	93,5	75	61	1	79	9,5	0,4	6	8	2
VZDZS40	195	96	99	80	65	2	100	12	0,4	8	12	3
VZDZS60	210	111	113	85	74	2	105	14	0,4	8	12	3
VZDZS80	240	119	121,5	95	77	2	115	14,5	0,4	10	12	3
VZDZS120	258	126	128,5	105	85	2	130	16,5	0,4	10	12	3

Piastra di accoppiamento

Adaptor plate/ Adapter platten

FA-F



VZDZ

SERIE SERIES SERIE	A	B	C H7	D	E	F H7	G	β°	NUMERO FORI NUMBER OF HOLES ANZAHL DER LÖCHER	PESO WEIGHT GEWICHT
	mm	mm	mm	mm	mm	mm				kg
FA 0	70	9	25	7	60	45	M3	120	3	0,25
FA 1	82	9	35	8	67	52	M4	120	3	0,3
FA 2	95	9	45	8	81	62	M4	120	3	0,4
FA 5	114	10	50	10	96	70	M4	120	3	0,65
FA 10	134	11	60	10	114	85	M5	120	3	0,95
FA 20	166	13	80	12	139	108	M6	60	6	1,7
FA 40	195	15	90	15	171	150	M6	60	6	2,8
FA 60	210	16	100	18	186	150	M6	60	6	3,3
FA 80	240	17	110	20	214	150	M6	60	6	4,8
FA 120	258	19	130	20	228	170	M6	60	6	5,8

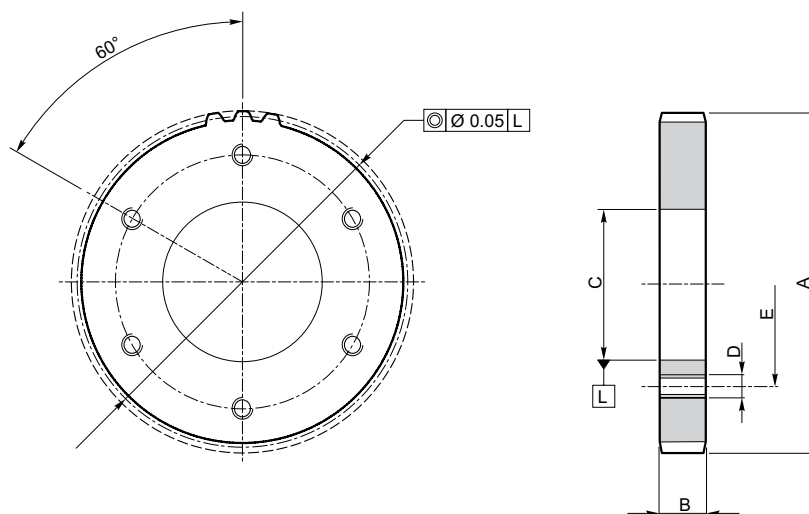
FTDZ - FTADZ

SERIE SERIES SERIE	A	B	C H7	D	E	F H7	G	β°	NUMERO FORI NUMBER OF HOLES ANZAHL DER LÖCHER	PESO WEIGHT GEWICHT
	mm	mm	mm	mm	mm	mm				kg
F 1	82	9	35	8	67	55	M4	120	3	0,3
F 2	95	9	45	8	80	65	M4	120	3	0,4
F 5	114	10	50	10	98	80	M4	120	3	0,65
F 10	134	11	60	10	116	100	M5	120	3	0,95
F 10 EZ	140	11	70	10	122	100	M5	120	3	1
F 20	166	13	80	12	144	120	M6	120	3	1,7
F 40	195	15	90	15	171	150	M6	60	6	2,8
F 60	210	16	100	18	186	150	M6	60	6	3,3
F 80	240	17	110	20	214	150	M6	60	6	4,8
F 120	258	19	130	20	228	170	M6	60	6	5,8

Piastra di accoppiamento

Adaptor plate/ Adapter platten

PD - P



VZDZS

SERIE SERIES SERIE	A H11	B	C H7	D	E	β°	NUMERO FORI NUMBER OF HOLES ANZAHL DER LÖCHER	MODULO MODULE MODUL	DENTI TEETH ZAHN	ANGOLO DI PRESSIONE ANGLE OF PRESSURE DRUCKWINKEL	PESO WEIGHT GEWICHT
	mm	mm	mm		mm						kg
PD 1	64,6	9	35	M4	52	60	6	2	31	30°	0,3
PD 2	74,6	9	45	M4	62	60	6	2	36	30°	0,3
PD 5	87,6	10	50	M4	70	60	6	2	42	30°	0,5
PD 10	104,6	11	60	M5	85	60	6	2	51	30°	0,7
PD 20	129,4	13	80	M6	108	60	6	3	42	30°	1,5
PD 40	169	15	90	M6	150	60	6	5	32	30°	2
PD 60	189	16	100	M6	150	60	6	5	36	30°	2,5
PD 80	219	17	110	M6	150	60	6	5	42	30°	3,5
PD 120	239	19	130	M6	170	60	6	5	46	30°	4,5

FTDZS - FTADZS

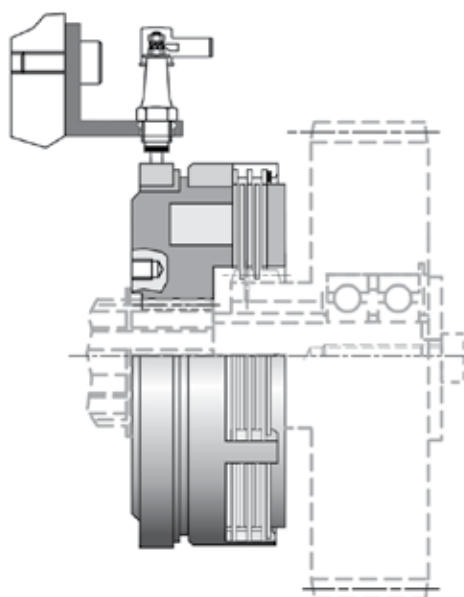
SERIE SERIES SERIE	A H11	B	C H7	D	E	β°	NUMERO FORI NUMBER OF HOLES ANZAHL DER LÖCHER	MODULO MODULE MODUL	DENTI TEETH ZAHN	ANGOLO DI PRESSIONE ANGLE OF PRESSURE DRUCKWINKEL	PESO WEIGHT GEWICHT
	mm	mm	mm		mm						kg
P 1	74,6	9	35	M4	55	60	6	2	36	30°	0,25
P 2	87,6	9	45	M4	65	60	6	2	42	30°	0,3
P 5	104,6	10	50	M4	80	60	6	2	51	30°	0,5
P 10	119,4	11	60	M5	100	60	6	3	38	30°	0,7
P 10 EZ	119,4	11	70	M5	100	60	6	3	38	30°	0,7
P 20	149,4	13	80	M6	120	60	6	3	48	30°	1,5
P 40	179	15	90	M6	150	60	6	5	34	30°	2
P 60	189	16	100	M6	150	60	6	5	36	30°	2,5
P 80	219	17	110	M6	150	60	6	5	42	30°	3,5
P 120	239	19	130	M6	170	60	6	5	46	30°	4,5

Innesti elettromagnetici a dischi con anello collettore

Electromagnetic disc clutches with slipring/Elektromagnetische lamellen kupplungen mit schleifring

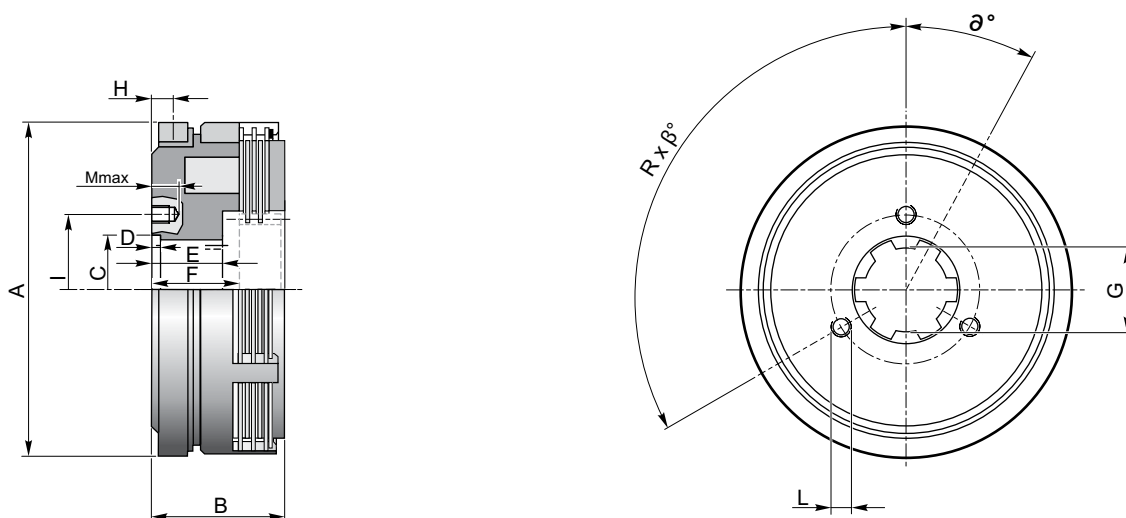
FT

Versione con cavi FT



CARATTERISTICHE TECNICHE/TECHNICAL DATA/TECHNISCHE DATEN

SERIE SERIES SERIE	COPPIA INSERIBILE TORQUE CONNECTED EINGRIFFS- DREHMOMENT	COPPIA TRASMISSIBILE TORQUE ÜBERTRAGBARE DREHMOMENT	TENSIONE NOMINALE NOM. VOLTAGE NEENSpannung	POTENZA ASSORBITA INPUT POWER Macht	RPM MAX IN OLIO ON OIL ÖL	DENTI TEETH ZAHN		DISCHI INTERNI INTERNAL DISCS INNERE LAMELLEN	DISCHI ESTERNI EXTERNAL DISCS AUßERE LAMELLEN	PESO WEIGHT GEWICHT
						MO	Z			
	Nm	Nm	V	W	min-1	MO	Z	N°	N°	kg
FT 1	10	20	24	18	4500	1,5	20	3	3	0,8
FT 2	20	50	24	15	4500	1,5	27	4	4	1,2
FT 5	55	100	24	27	3500	1,75	27	5	5	2
FT 10 r	100	200	24	36	3500	2	28	5	5	3,5
FT 10	100	200	24	33	3500	2	31	5	5	3,6
FT 20	200	400	24	65	3500	2,5	27	5	5	5,9
FT 20 r	180	360	24	48	3500	2,5	21	5	5	5,5
FT 40	400	800	24	82	3000	2,5	33	6	6	10,5
FT 40 e	450	800	24	82	3500	3	34	7	7	9
FT 60	600	1200	24	94	2500	2,5	36	6	6	12,5
FT 80	1000	1800	24	90	2000	2,5	42	6	6	16,5
FT 120	1300	2400	24	140	1500	2,5	54	7	7	20



DIMENSIONI/DIMENSIONS/ABMESSUNGEN

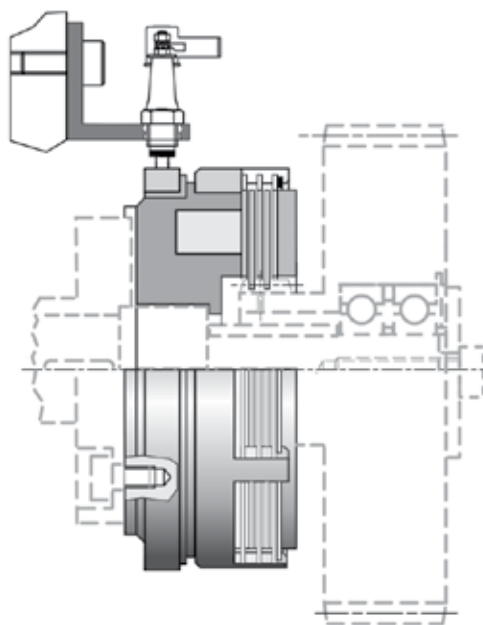
SERIE SERIES SERIE	A	B	C	D	E	F	G	H	I	L	M	ϑ°	$R \times \beta^\circ$
	mm	mm	mm	mm	mm	mm		mm	mm		mm		
FT 1	82	29,5	36	1,5	16,5	18,5	34CAVA 6x2	5,5	41	M4	10	60°	3x120°
FT 2	95	34	42	1,5	20	22,5	36UNI 220	5,5	50	M6	12	22°30'	4x90°
FT 5	114	44,5	52	2	23	27	46UNI 220	6	60	M6	12	22°30'	4x90°
FT10 r	134	51,5	60	2	26	30	52UNI 220	7	72	M8	15	22°30'	4x90°
FT 10	140	52	70	2	26	31	62UN 220	7	80	M6	15	22°30'	4x90°
FT 20	166	57,5	80	2,5	30	34,5	72UNI 220	7	92	M10	15	18°	5x72°
FT 20 r	152	53	60	2,5	25	30	52UNI 220	7	75	M10	15	22°30'	4x90°
FT 40	195	64,5	90	3	33,5	37,5	82UNI 220	8	110	M10	18	18°	5x72°
FT 40 e	195	67,5	111	3	32	35	102UNI 220	7,5	122	M8	15	18°	5x72°
FT 60	210	72,5	100	3	35	39,5	92UNI 220	8,5	120	M10	20	18°	5x72°
FT 80	240	75	110	3	37	42	102UNI 220	8,5	140	M12	20	18°	5x72°
FT 120	258	80	123	3	35	38	112UNI 220	8,5	150	M12	20	18°	5x72°

Innesti elettromagnetici a dischi con anello collettore

Electromagnetic disc clutches with slipring/Elektromagnetische lamellen
kupplungen mit schleifring

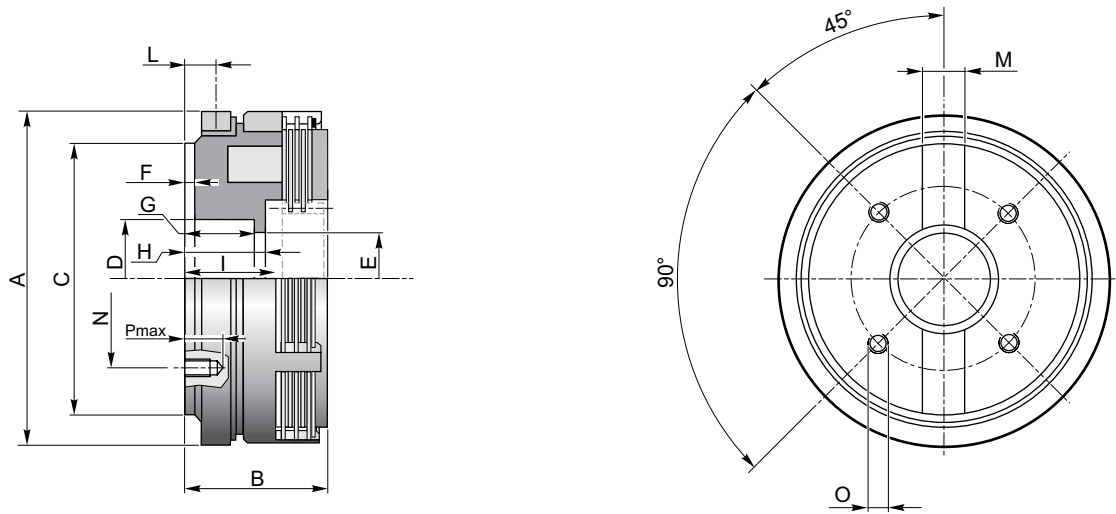
FTA

Versione con cavi FTA



CARATTERISTICHE TECNICHE/TECHNICAL DATA/TECHNISCHE DATEN

SERIE SERIES SERIE	COPPIA INSERIBILE TORQUE CONNECTED EINGRIFFS- DREHMOMENT	COPPIA TRASMISSIBILE TRANSMISSIBLE TORQUE ÜBERTRAGBARE DREHMOMENT	TENSIONE NOMINALE NOM. VOLTAGE NENNENSPANNUNG	POTENZA ASSORBITA INPUT POWER MACHT	RPM MAX IN OLIO ON OIL ÖL	DENTI TEETH ZAHN		DISCHI INTERNI INTERNAL DISCS INNERE LAMELLEN	DISCHI ESTERNI EXTERNAL DISCS AUßERE LAMELLEN	PESO WEIGHT GEWICHT
						MO	Z			
	Nm	Nm	V	W	min-1	MO	Z	N°	N°	kg
FTA 1	10	20	24	18	4500	1,5	20	3	3	0,8
FTA 2	20	50	24	15	4500	1,5	27	4	4	1,2
FTA 5	55	100	24	27	3500	1,75	27	5	5	2
FTA 9 s	90	180	24	36	3500	3	18	4	4	2,5
FTA 10	100	200	24	33	3500	2	31	5	5	3,8
FTA 20 s	200	400	24	65	3500	2,5	27	5	5	6,5
FTA 40	400	800	24	82	3000	2,5	33	6	6	10
FTA 40 e	450	800	24	82	3000	3	34	7	7	9
FTA 60	600	1200	24	94	2500	2,5	36	6	6	12,5
FTA 80	1000	1800	24	90	2000	2,5	42	6	6	17,5
FTA 120	1300	2400	24	140	1500	2,5	54	7	7	20



DIMENSIONI/DIMENSIONS/ABMESSUNGEN

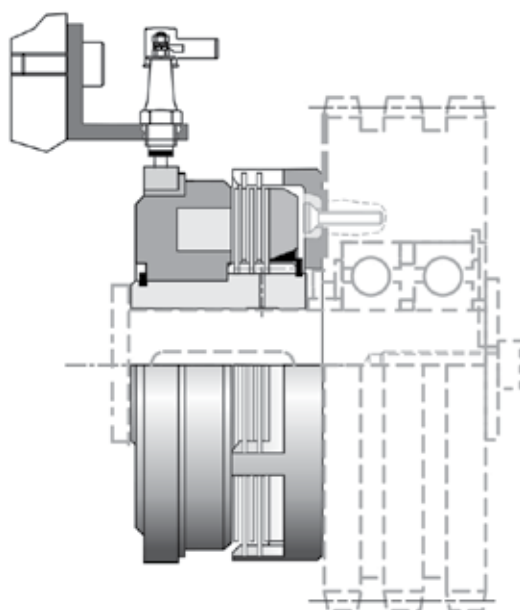
SERIE SERIES SERIE	A	B	C	D K6	E	F	G	H	I	L	M H7	N°	O	P
	mm	mm	mm	mm	mm	mm	mm	mm	mm	mm	mm			mm
FTA 1	82	31	67	35	31	2,5	17	19	22,5	7,5	12	50	M5	7
FTA 2	95	36	78	42	37	2,5	20	21,5	24,5	7,5	12	56	M6	8
FTA 5	114	48,5	95	55	45	5	22	27	31	11	14	75	M8	10
FTA9 s	126	43	109	52	52(H7)	4	22	22	25	8,5	14	73	M6x3	14
FTA 10	140	54	120	68	60	5	22	28	33	11	16	90	M8	11
FTA 20 s	166	57	142	75	65	6	25	29	34	13	20	100	M10	16
FTA 40	195	69,5	170	90	80	6	28	34	41	13	20	116	M10	18
FTA 40 e	195	68	170	110	100	6	28	34	40	13	20	125	M10	15
FTA 60	210	77,5	184	100	90	6	31	38,5	44	14,5	20	130	M12	16
FTA 80	240	77	216	110	100	6	32	39	44	14,5	25	145	M12	18
FTA 120	258	86	234	140	130	8	33	41	44	14,5	25	170	M12	18

Innesti elettromagnetici a dischi con anello collettore

Electromagnetic disc clutches with slipring/Elektromagnetische lamellen kupplungen mit schleifring

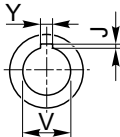
FTCE

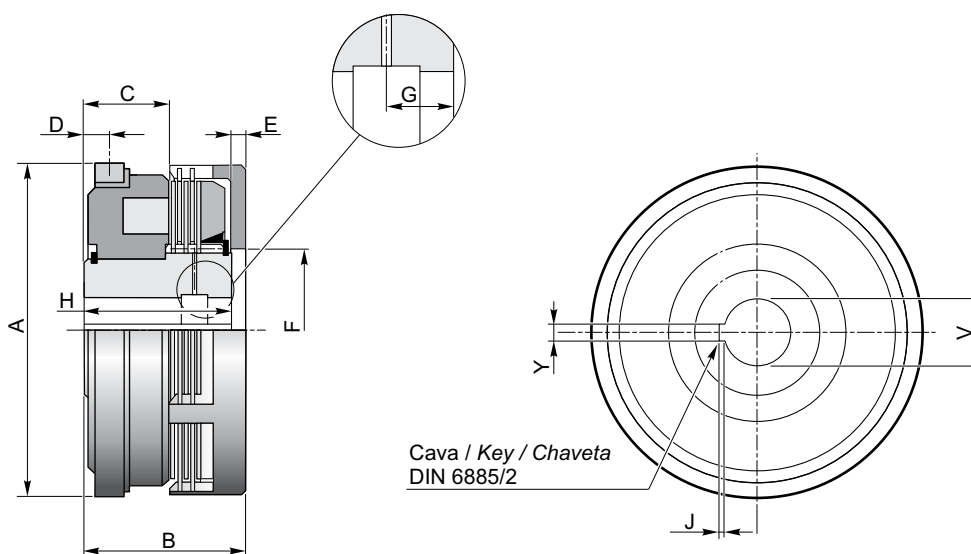
Versione con cavi FTCE



CARATTERISTICHE TECNICHE/TECHNICAL DATA/TECHNISCHE DATEN

SERIE SERIES SERIE	COPPIA INSERIBILE TORQUE CONNECTED EINGRIFFS- DREHMOMENT	COPPIA TRASMISSIBILE TRANSMISSIBLE TORQUE ÜBERTRAGBARE DREHMOMENT	TENSIONE NOMINALE NOM. VOLTAGE NEENSPANNUNG	POTENZA ASSORBITA INPUT POWER MACHT	RPM MAX IN OLIO ON OIL ÖL	DISCHI INTERNI INTERNAL DISCS INNERE LAMELLEN	DISCHI ESTERNI EXTERNAL DISCS AUßERE LAMELLEN	PESO WEIGHT GEWICHT
	Nm	Nm	V	W	min-1	N°	N°	kg
FTCE 1	10	20	24	18	4500	4	3	1
FTCE 2	20	50	24	15	4500	5	4	1,5
FTCE 5	55	100	24	27	3500	6	5	2,7
FTCE 10	100	200	24	36	3500	6	5	4,5
FTCE 20	200	400	24	65	3500	6	5	8
FTCE 40	400	800	24	82	2500	7	6	14
FTCE 60	600	1100	24	94	2000	7	6	18

	FTCE 1			FTCE 2			FTCE 5			FTCE 10			FTCE 20			FTCE 40			FTCE 60		
	1	2	3	1	2	3	1	2	3	1	2	3	1	2	3	1	2	3	1	2	3
ØV	14	16	18	20	24	28	28	32	36	34	38	42	42	48	52	52	58	62	58	62	68
Y	5	5	6	6	8	8	8	10	10	10	10	12	12	14	16	16	16	18	16	18	20
J	1,3	1,3	1,7	1,7	1,7	1,7	1,7	2,1	2,1	2,1	2,1	2,1	2,1	2,6	2,6	2,6	2,6	3,1	2,6	3,1	4,1
Cava/Key	1	1	1	1	1	1	1	1	1	1	1	1	1	1	1	1	1	1	1	1	1



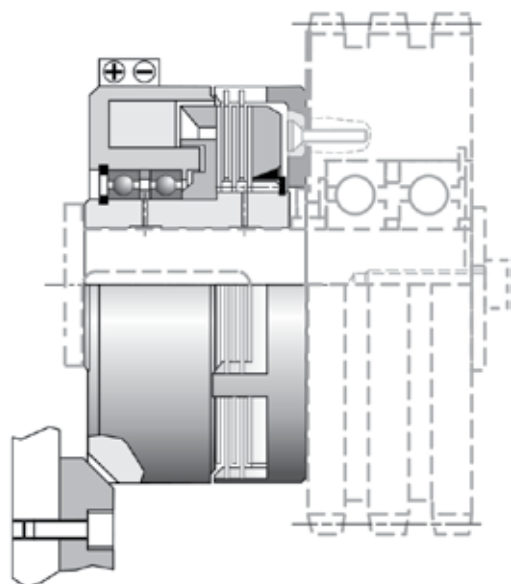
DIMENSIONI/DIMENSIONS/ABMESSUNGEN

SERIE SERIES SERIE	A	B	C	D	E	F H7	G	H
	mm	mm	mm	mm	mm	mm	mm	mm
FTCE 1	82	38	16	6	5	34	10	33
FTCE 2	95	46	23,5	6	5	45	10	41
FTCE 5	114	55	26	6	6	51	15	49
FTCE 10	134	61,5	29	7	6	61	19	56
FTCE 20	166	71	35	7	8	75	22	64
FTCE 40	195	85	36	7	10	90	28	76
FTCE 60	210	90	35	8,5	12	96	30	80

Innesti elettromagnetici a dischi con cuscinetti

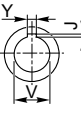
Electromagnetic disc clutches with bearings/Elektromagnetische lamellen kupplungen mit lagern

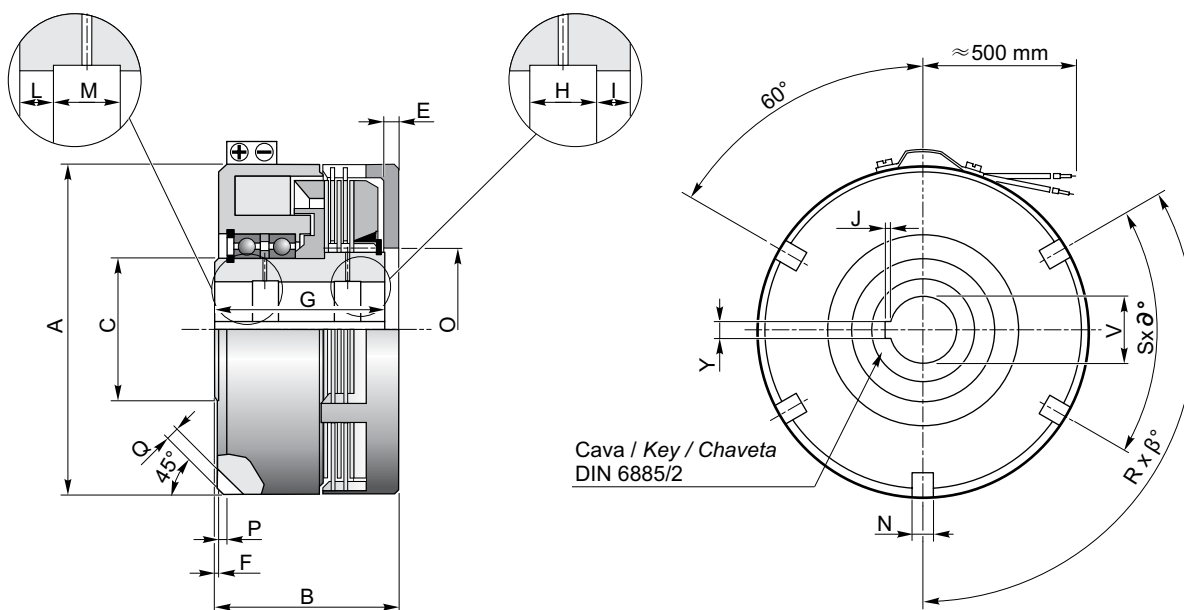
VZS



CARATTERISTICHE TECNICHE/TECHNICAL DATA/TECHNISCHE DATEN

SERIE SERIES SERIE	COPPIA INSERIBILE TORQUE CONNECTED EINGRIFFS- DREHMOMENT	COPPIA TRASMISSIBILE TRANSMISSIBLE TORQUE ÜBERTRAGBARE DREHMOMENT	TENSIONE NOMINALE NOM. VOLTAGE NENNENSPIGUNG	POTENZA ASSORBITA INPUT POWER MACHT	RPM MAX IN OLIO ON OIL ÖL	DISCHI INTERNI INTERNAL DISCS INNERE LAMELLEN	DISCHI ESTERNI EXTERNAL DISCS AUßERE LAMELLEN	PESO WEIGHT GEWICHT
	Nm	Nm	V	W	min-1	N°	N°	kg
VZS 0	6	10	24	23	4500	3	2	1,3
VZS 1	10	20	24	29	4500	3	2	1,5
VZS 2	20	40	24	41	4000	5	4	2
VZS 5	50	100	24	56	3800	5	4	3,5
VZS 10	100	200	24	63	3800	5	4	5,5
VZS 20	200	400	24	85	3500	5	4	10
VZS 30	300	600	24	113	3500	7	6	9,5
VZS 40	400	800	24	100	3500	6	5	15
VZS 60	600	1100	24	136	3500	6	5	19
VZS 80	1000	1800	24	150	3000	7	6	27
VZS 120	1300	2400	24	160	2500	8	7	30
VZS 160	2000	3600	24	230	2000	8	7	-
VZS 250	2500	4500	24	270	2000	9	8	-

	VZS 0			VZS 1			VZS 2			VZS 5			VZS 10			VZS 20			VZS 30			VZS 40			VZS 60			VZS 80			VZS 120			VZS160			VZS250					
	1	2	3	1	2	3	1	2	3	1	2	3	1	2	3	1	2	3	1	2	3	1	2	3	1	2	3	1	2	3	1	2	3	1	2	3	1	2	3	1	2	3
∅V	8	10	14	14	16	18	25	28	30	28	32	34	36	40	42	45	50	52	45	50	55	52	56	65	60	65	70	65	70	80	85	92	100	85	92	100	85	92	100			
Y	-	-	5	5	5	5	8	8	8	8	10	10	10	12	12	14	14	16	14	14	16	16	16	18	18	18	20	18	20	22	22	25	28	22	25	28	22	25	28			
J	-	-	1,3	1,3	1,3	1,3	1,7	1,7	1,7	1,7	2,1	2,1	2,1	2,1	2,1	2,6	2,6	2,6	2,6	2,6	2,6	2,6	2,6	3,1	3,1	3,1	4,1	3,1	4,1	4,1	4,1	4,1	5,1	4,1	4,1	5,1	4,1	4,1	5,1			
Cava/Key	1	1	1	1	1	1	1	1	1	1	1	1	1	1	1	1	1	1	1	1	1	1	1	1	1	1	1	1	1	1	1	1	1	1	1	1	1	1	1	1	1	1



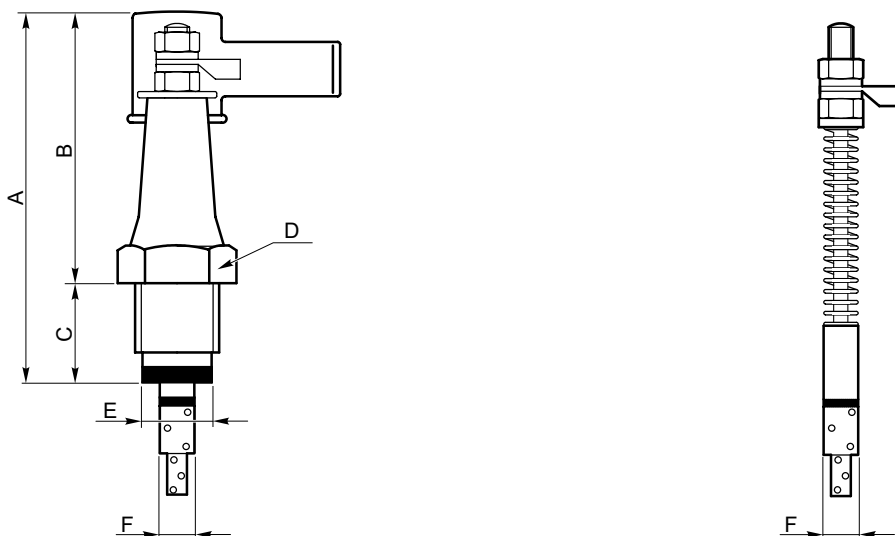
DIMENSIONI/DIMENSIONS/ABMESSUNGEN

SERIE SERIES SERIE	A	B	C	E	F	G	H	I	L	M	N	Rxβ°	Sx∅°	O H7	P	Q
	mm	mm	mm	mm	mm	mm	mm	mm	mm	mm	mm		mm	mm	mm	mm
VZS 0	70	38,5	20	4	0,5	34,5	-	-	-	-	6	3x120	-	24	-	3,5
VZS 1	82	51	25	5	1	46,5	-	-	-	-	6	3x120	-	30	2	4
VZS 2	95	56	40	5	1,5	52	8	7	-	-	6	3x120	-	45	2	4
VZS 5	114	63	45	6	1,5	58,5	10	10	-	-	8	3x120	-	50	2	4
VZS 10	134	73	55	6	1,5	68	12	12	-	-	8	3x120	-	60	2	5
VZS 20	166	82,5	65	8	1,5	76	13	13	-	-	8	3x120	-	70	2	6
VZS 30	166	91	70	7,5	0,5	84	12	19	16	11	8	-	5x60	60	3	6
VZS 40	195	94,5	80	9	1	83,5	18	10,5	17	12	12	-	5x60	70	3	8
VZS 60	210	103	85	10	2	91	18	11,5	19	14	12	-	5x60	75	3	8
VZS 80	240	110,5	100	10	2	98	19,5	13,5	19	13	12	-	5x60	90	3	10
VZS 120	258	112	120	10	2	99,5	21	12,5	-	-	12	-	5x60	120	3	10
VZS160	295	131	120	11	3	117	30	14	-	-	14	-	5X60	140	3	12
VZS250	310	149	120	14	3	131	32	18,5	-	-	14	-	5x60	140	3	12

Portaspazzola e inserto per funzioni in olio

Brushes and insert for oil operation/Bürsten undensatz für ölbetrieb

PS1



DIMENSIONI/DIMENSIONS/ABMESSUNGEN

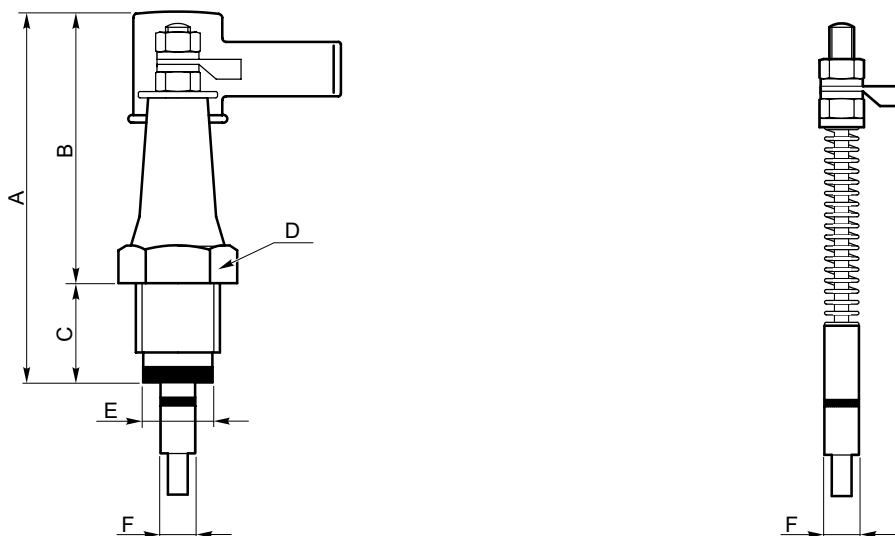
SERIE SERIES SERIE	A	B	C	D	E	F
	mm	mm	mm	mm		mm
PS1 4.14.14	50	40	12	17	M14X1,5	4
PS1 6.16.14	52	40	12	19	M16x1,5	6
PS1 8.18.20	60	40	18	22	M18x1,5	8
PS1 6.16.22	70	50	20	19	M16x1,5	6
PS1 6.18.22	70	50	20	22	M18x1,5	6
PS1 8.18.22	70	50	20	22	M18x1,5	8
PS1 6.16.30	78	50	28	19	M16x1,5	6
PS1 6.18.30	78	50	28	22	M18x1,5	6
PS1 8.18.30	78	50	28	22	M18x1,5	8
PS1 8.18.35	83	50	33	22	M18x1,5	8
PS1 6.18.40	88	50	38	22	M18x1,5	6
PS1 8.18.40	88	50	38	22	M18x1,5	8
PS1 6.18.50	98	50	48	22	M18x1,5	6
PS1 8.18.50	98	50	48	22	M18x1,5	8
PS1 6.18.60	108	50	58	22	M18x1,5	6
PS1 8.18.60	108	50	58	22	M18x1,5	8
PS1 6.18.70	118	50	68	22	M18x1,5	6
PS1 8.18.70	118	50	68	22	M18x1,5	8
PS1 6.18.80	128	50	78	22	M18x1,5	6
PS1 8.18.80	128	50	78	22	M18x1,5	8
PS1 6.18.90	138	50	88	22	M18x1,5	6
PS1 8.18.90	138	50	88	22	M18x1,5	8
PS1 6.18.100	148	50	98	22	M18x1,5	6
PS1 8.18.100	148	50	98	22	M18x1,5	8

SERIE SERIES SERIE	A	B	C	D	E	F
	mm	mm	mm	mm		mm
S1 4.14.14	50	40	12	17	M14X1,5	4
S1 6.16.14	52	40	12	19	M16x1,5	6
S1 8.18.20	60	40	18	22	M18x1,5	8
S1 6.16.22	70	50	20	19	M16x1,5	6
S1 6.18.22	70	50	20	22	M18x1,5	6
S1 8.18.22	70	50	20	22	M18x1,5	8
S1 6.16.30	78	50	28	19	M16x1,5	6
S1 6.18.30	78	50	28	22	M18x1,5	6
S1 8.18.30	78	50	28	22	M18x1,5	8
S1 8.18.35	83	50	33	22	M18x1,5	8
S1 6.18.40	88	50	38	22	M18x1,5	6
S1 8.18.40	88	50	38	22	M18x1,5	8
S1 6.18.50	98	50	48	22	M18x1,5	6
S1 8.18.50	98	50	48	22	M18x1,5	8
S1 6.18.60	108	50	58	22	M18x1,5	6
S1 8.18.60	108	50	58	22	M18x1,5	8
S1 6.18.70	118	50	68	22	M18x1,5	6
S1 8.18.70	118	50	68	22	M18x1,5	8
S1 6.18.80	128	50	78	22	M18x1,5	6
S1 8.18.80	128	50	78	22	M18x1,5	8
S1 6.18.90	138	50	88	22	M18x1,5	6
S1 8.18.90	138	50	88	22	M18x1,5	8
S1 6.18.100	148	50	98	22	M18x1,5	6
S1 8.18.100	148	50	98	22	M18x1,5	8

Portaspazzola e inserto per funzioni a secco

Brushes and insert for dry operation/Bürsten und einsatz für den trokentrieb

PS3



DIMENSIONI/DIMENSIONS/ABMESSUNGEN

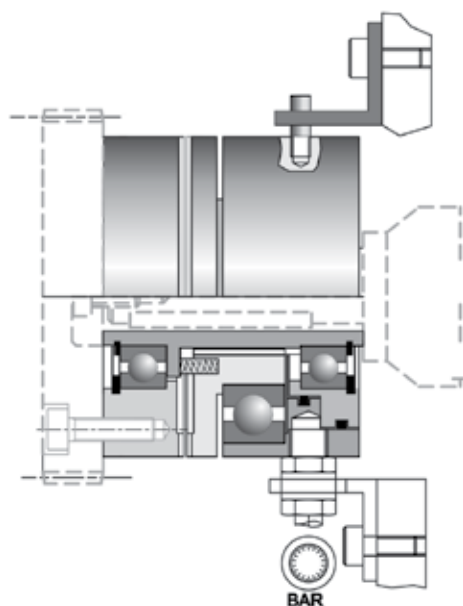
SERIE SERIES SERIE	A	B	C	D	E	F
	mm	mm	mm	mm		mm
PS3 6.16.14	52	40	12	19	M16x1,5	6
PS3 6.16.22	70	50	20	22	M16x1,5	6
PS3 6.18.22	70	50	20	22	M18x1,5	6
PS3 8.18.22	70	50	20	22	M18x1,5	8
PS3 6.16.30	78	50	28	22	M16x1,5	6
PS3 8.18.30	78	50	28	22	M18x1,5	8
PS3 8.18.40	88	50	38	22	M18x1,5	8
PS3 8.18.50	98	50	48	22	M18x1,5	8
PS3 8.18.60	108	50	58	22	M18x1,5	8
PS1 8.18.70	118	50	68	22	M18x1,5	8
PS1 8.18.80	128	50	78	22	M18x1,5	8
PS1 8.18.90	138	50	88	22	M18x1,5	8
PS1 8.18.100	148	50	98	22	M18x1,5	8

SERIE SERIES SERIE	A	B	C	D	E	F
	mm	mm	mm	mm		mm
S3 6.16.14	52	40	12	19	M16x1,5	6
S3 6.16.22	70	50	20	22	M16x1,5	6
S3 6.18.22	70	50	20	22	M18x1,5	6
S3 8.18.22	70	50	20	22	M18x1,5	8
S3 6.16.30	78	50	28	22	M16x1,5	6
S3 8.18.30	78	50	28	22	M18x1,5	8
S3 8.18.40	88	50	38	22	M18x1,5	8
S3 8.18.50	98	50	48	22	M18x1,5	8
S3 8.18.60	108	50	58	22	M18x1,5	8
S1 8.18.70	118	50	68	22	M18x1,5	8
S1 8.18.80	128	50	78	22	M18x1,5	8
S1 8.18.90	138	50	88	22	M18x1,5	8
S1 8.18.100	148	50	98	22	M18x1,5	8

Innesti a denti pneumatici

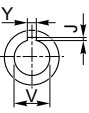
Pneumatic tooth clutches/Pneumatische Zahn kupplungen

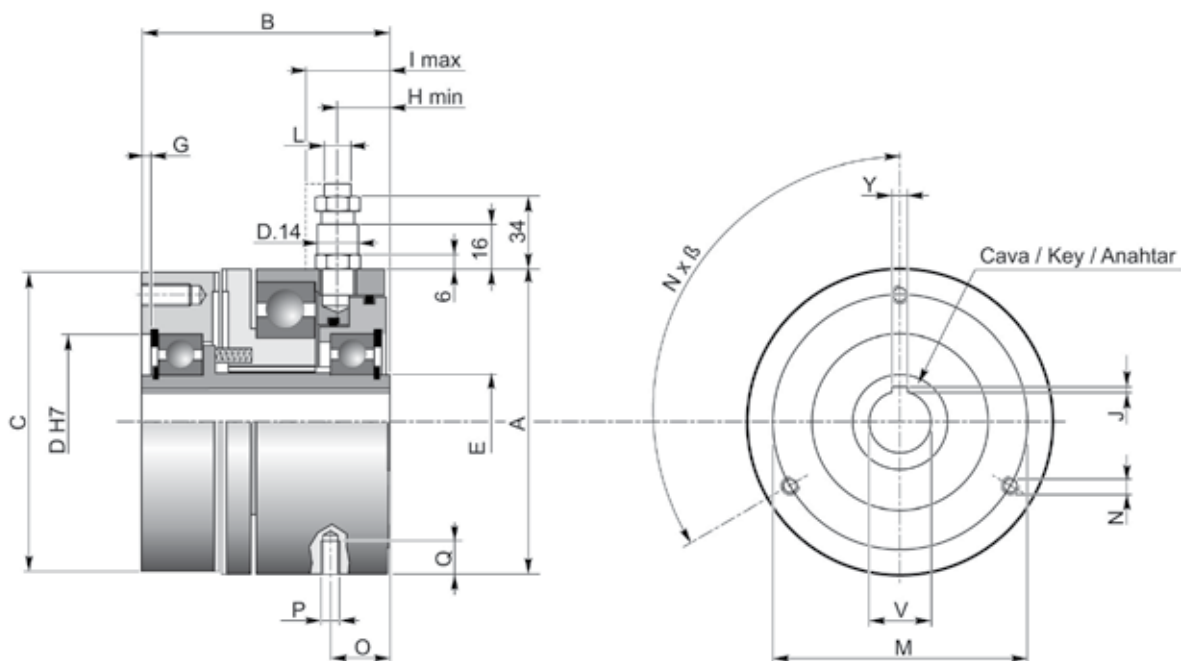
PNZ



CARATTERISTICHE TECNICHE/TECHNICAL DATA/TECHNISCHE DATEN

SERIE SERIES SERIE	COPPIA NOM. STATICA NOMINAL STATIC TORQUE STATISTISCHES NENNDREHMOMENT	PRESSION PRESSURE DRUCK	GIRI/MIN MAX. RPM MAX U/MIN. MAX	DENTI TEETH ZAHN	PESO WEIGHT GEWICHT
	Nm	bar	rpm	Z	kg
PNZ72	50	6	3500	108	1
PNZ82	100	6	3500	120	1,6
PNZ95	140	6	3000	130	2,1
PNZ114	170	6	2800	144	4
PNZ124	280	6	2500	168	4,8
PNZ134	400	6	2500	168	5,5
PNZ152	580	6	2000	180	9
PNZ166	780	6	1800	180	10
PNZ195	1350	6	1500	212	17
PNZ215	2150	6	1300	240	23
PNZ240	4000	6	1200	280	32

	PNZ 72			PNZ 82			PNZ 95			PNZ 114			PNZ 124				PNZ 134				PNZ 152				PNZ 166				PNZ 195				PNZ 215				PNZ 240						
	1	2		1	2	3	1	2	3	1	2	3	1	2	3	4	1	2	3	4	1	2	3	4	1	2	3	4	1	2	3	4	1	2	3	4	1	2	3	4	1	2	3
ØV	10	15	12	15	18	19	20	22	19	20	25	25	30	32	35	25	30	32	35	30	35	40	45	35	40	45	50	45	50	55	60	55	60	65	70	65	70	75	80				
Y	-	5	4	5	6	6	6	6	6	6	8	8	8	10	10	8	8	10	10	8	10	12	14	10	12	14	14	14	16	18	18	16	18	18	20	18	20	20	22				
J	-	1,3	1,1	1,3	1,7	1,7	1,7	1,7	1,7	1,7	1,7	1,7	1,7	2,1	2,1	1,7	1,7	2,1	2,1	1,7	2,1	2,1	2,6	2,1	2,1	2,6	2,6	2,6	2,6	2,1	2,6	2,6	3,1	3,1	4,1	3,1	3,1	4,1	4,1				
Cava/Key	1	1	1	1	1	1	1	1	1	1	1	1	1	1	1	1	1	1	1	1	1	1	1	1	1	1	1	1	1	1	1	1	1	1	1	1	1	1	1				



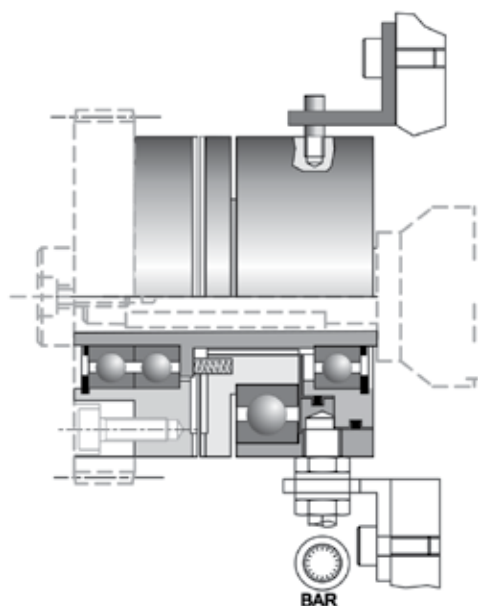
DIMENSIONI/DIMENSIONS/ABMESSUNGEN

SERIE SERIES SERIE	A	B	C	D (-0.01/-0.03)	E	G	H min	I max	L	M	Nxβ°	N	O	P	Q
	mm	mm	mm	mm	mm	mm	mm	mm	mm	mm			mm		mm
PNZ72	72	60	72	42	20	2	11	15	8	59	3x120°	M5	13	M6	6
PNZ82	82	67	82	47	25	2,5	13	17	8	68	3x120°	M6	15	M6	8
PNZ95	95	70	95	55	30	2,5	14	18	8	82	3x120°	M6	15	M8	8
PNZ114	114	79	114	62	35	3	15	19	8	90	6x60°	M6	18	M8	6
PNZ124	124	82	124	75	45	3	15	19	8	110	6x60°	M6	21	M8	6
PNZ134	134	85	134	75	45	3	15	19	8	120	6x60°	M6	20	M8	8
PNZ152	152	93	152	95	60	3	17	21	8	130	6x60°	M6	20	M8	8
PNZ166	166	95	166	100	65	3	17	21	8	140	6x60°	M8	21	M8	8
PNZ195	195	108	195	115	75	3	19	23	8	170	6x60°	M8	23	M8	10
PNZ215	215	123	215	130	85	5	19	28	8	190	6x60°	M10	24	M8	12
PNZ240	240	139	240	150	100	7	21	29	8	220	6x60°	M10	28	M8	12

Innesti a denti pneumatici

Pneumatic tooth clutches/Pneumatische Zahn kupplungen

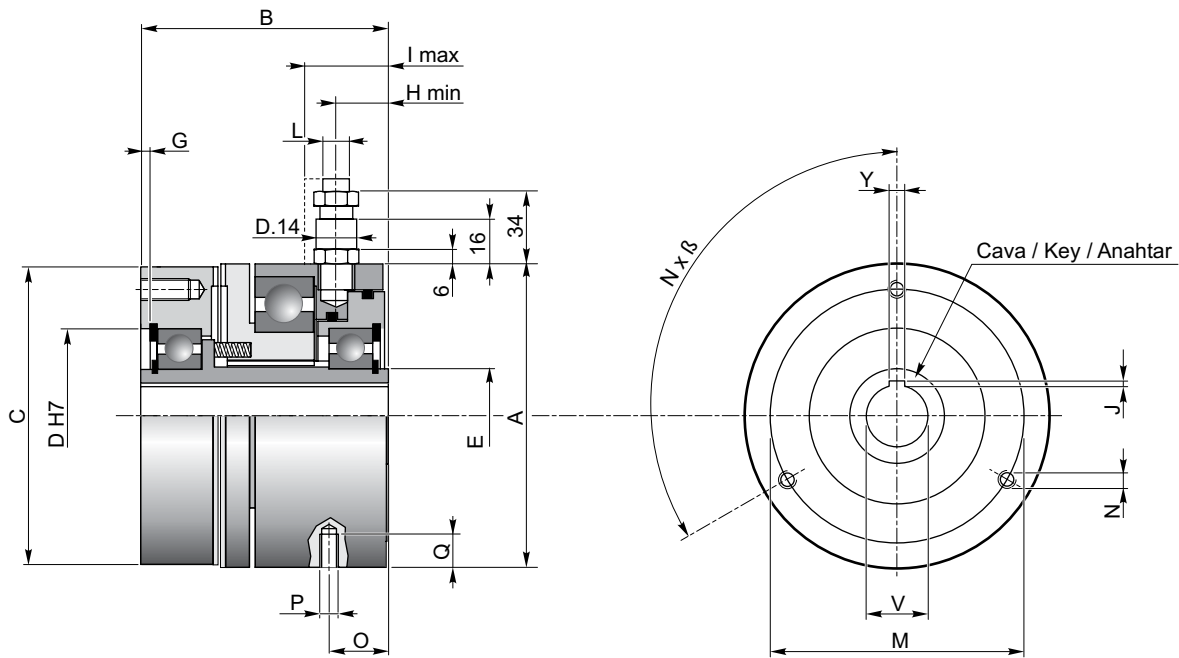
PNZZ



CARATTERISTICHE TECNICHE/TECHNICAL DATA/TECHNISCHE DATEN

SERIE SERIES SERIE	COPPIA NOM. STATICA NOMINAL STATIC TORQUE STATISTISCHES NENNDREHMOMENT	PRESSION PRESSURE DRUCK	GIRI/MIN MAX. RPM MAX U/MIN. MAX	DENTI TEETH ZAHN	PESO WEIGHT GEWICHT
	Nm	bar	rpm	Z	kg
PNZZ72	50	6	3500	108	1,2
PNZZ82	100	6	3500	120	1,8
PNZZ95	140	6	3000	130	2,3
PNZZ114	170	6	2800	144	4
PNZZ124	280	6	2500	168	5
PNZZ134	400	6	2500	168	5,6
PNZZ152	580	6	2000	180	9,2
PNZZ166	780	6	1800	180	10,8
PNZZ195	1350	6	1500	212	18
PNZZ215	2150	6	1300	240	24
PNZZ240	4000	6	1200	280	34

	PNZZ 72		PNZZ 82			PNZZ 95			PNZZ 114			PNZZ 124				PNZZ 134				PNZZ 152				PNZZ 166				PNZZ 195				PNZZ 215				PNZZ 240							
	1	2	1	2	3	1	2	3	1	2	3	1	2	3	4	1	2	3	4	1	2	3	4	1	2	3	4	1	2	3	4	1	2	3	4	1	2	3	4	1	2	3	4
ØV	12	15	12	15	18	19	20	22	19	20	25	25	30	32	35	25	30	32	35	30	35	40	45	35	40	45	50	45	50	55	60	55	60	65	70	65	70	75	80				
Y	4	5	4	5	6	6	6	6	6	6	8	8	8	8	10	10	8	8	10	10	8	10	12	14	10	12	14	14	14	14	14	14	16	18	18	18	20	18	20	20	20	20	22
J	1,1	1,3	1,1	1,3	1,7	1,7	1,7	1,7	1,7	1,7	1,7	1,7	1,7	2,1	2,1	1,7	1,7	2,1	2,1	1,7	2,1	2,1	2,6	2,1	2,1	2,6	2,6	2,6	2,6	2,6	2,1	2,6	3,1	3,1	4,1	3,1	4,1	4,1					
Cava/Key	1	1	1	1	1	1	1	1	1	1	1	1	1	1	1	1	1	1	1	1	1	1	1	1	1	1	1	1	1	1	1	1	1	1	1	1	1	1	1	1	1	1	



DIMENSIONI/DIMENSIONS/ABMESSUNGEN

SERIE SERIES SERIE	A	B	C	D (-0.01/-0.03)	E	G	H min	I max	L	M	Nxβ°	N	O	P	Q	R	S
	mm	mm	mm	mm	mm	mm	mm	mm	mm	mm			mm		mm	mm	mm
PNZZ72	72	71	72	48	20	19	11	15	8	59	3x120°	M5	13	M6	6	-	-
PNZZ82	82	78	82	55	25	16	13	17	8	68	3x120°	M6	15	M6	8	-	-
PNZZ95	95	83	95	65	30	18	14	18	8	82	3x120°	M6	15	M6	8	-	-
PNZZ114	114	93	114	72	35	20	15	19	8	88	6x60°	M6	18	M8	6	-	-
PNZZ124	124	98	124	88	45	20	15	19	8	102	6x60°	M6	21	M8	6	-	-
PNZZ134	134	101	134	88	45	22	15	19	8	108	6x60°	M6	20	M8	8	-	-
PNZZ152	152	112	152	102	60	23	17	21	8	120	6x60°	M6	20	M8	8	-	-
PNZZ166	166	113	166	112	65	21	17	21	8	135	6x60°	M8	21	M8	8	150	16
PNZZ195	195	129	195	132	75	25	19	23	8	155	6x60°	M8	23	M8	10	178	15
PNZZ215	215	146	215	145	85	35	19	28	8	180	6x60°	M10	24	M8	12	208	20
PNZZ240	240	165	240	179	100	41	21	29	8	200	8x45°	M10	28	M8	12	-	-