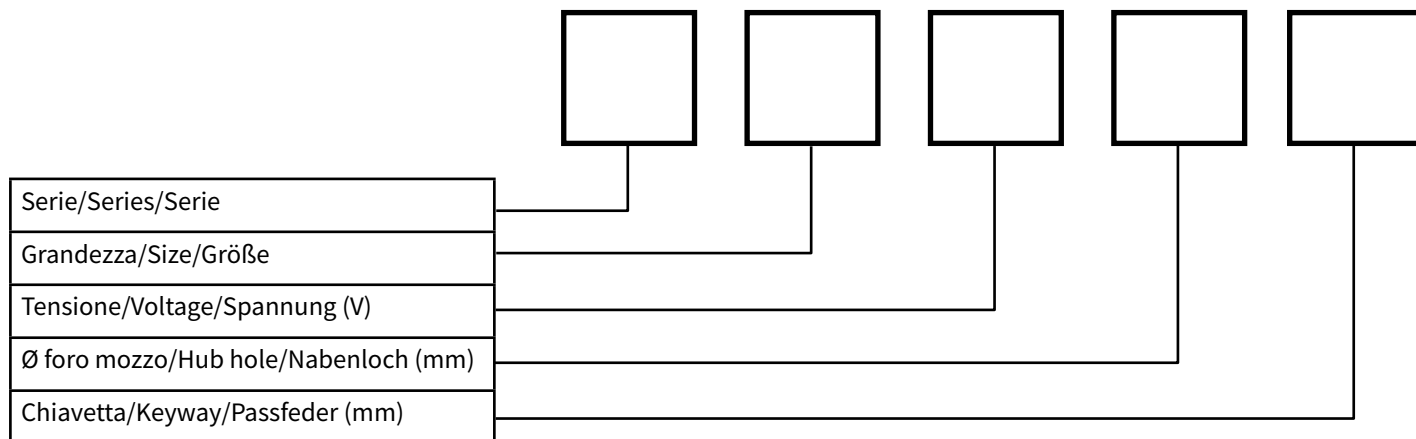
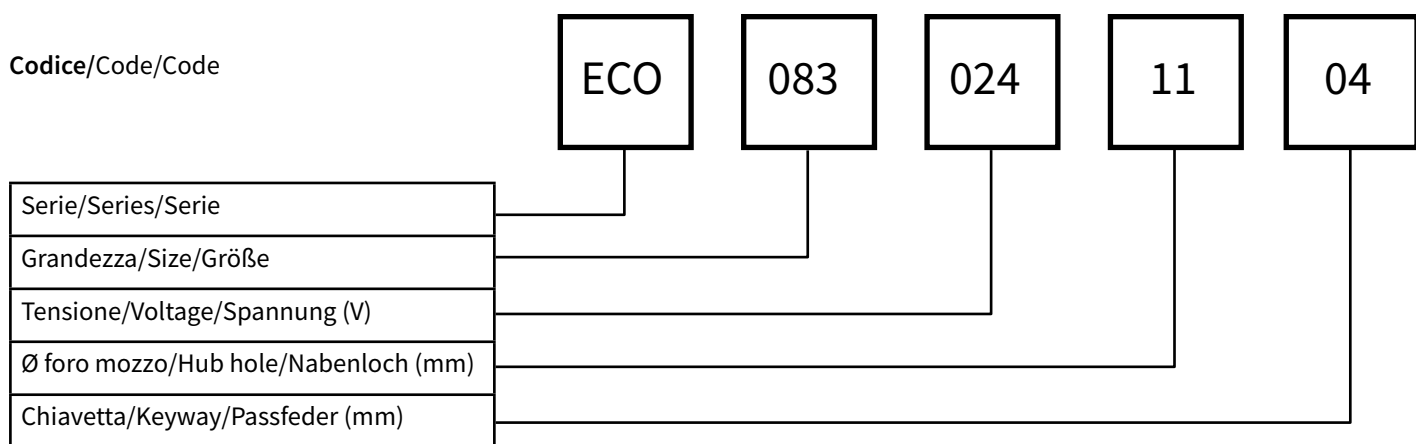


## COME ORDINARE/HOW TO ORDER/WIE MAN BESTELLT



### Esempio/Example/Beispiel



Compila il modulo e invialo via email  
 Fill in the form and send it by e-mail  
 Bitte füllen Sie das Formular aus und senden Sie es per E-Mail  
 mail: [piero.mantovani@telecofreni.com](mailto:piero.mantovani@telecofreni.com)