

Freni elettromagnetici negativi c.c.

Spring pressure safety brakes d.c./Elektromagnetisch gelüftete Federkraftbremsen d.c.

FMP 050-058



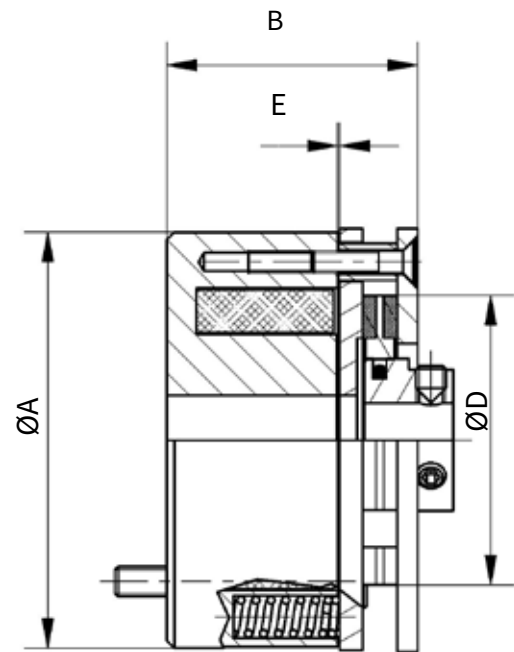
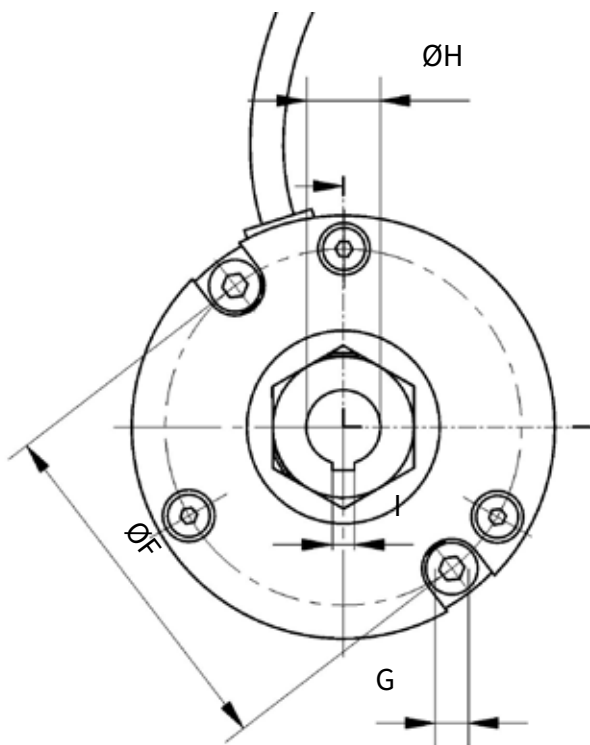
1. Mozzo/Hub/Nabe
2. Flangia/Flange/Flansch
3. Ferodo/Brake disc/Rotor
4. Piattello/Brake plate/
Ankerscheibe
5. Distanziale/Spacer/Abstandstück
6. Molla/Spring/Feder
7. Corpo/Body/Magnetteil
8. Bobina/Coil/Spule

CARATTERISTICHE TECNICHE/TECHNICAL DATA/TECHNISCHE DATEN

SERIE SERIES SERIE	TAGLIA SIZE GRÖSSE	COPPIA TORQUE BREMSMOMENT	POTENZA POWER LEISTUNG	VELOCITA' SPEED GESCHWINDIGKEIT	COPPIA SERRAGGIO VITI TIGHTENING TORQUE BEFESTIGUNGSSCHRAUBEN	PESO WEIGHT GEWICHT
		Nm	W	n/1'	Nm	Kg
FMP	050	0,5	14	6000	-	0,5
FMP	056	2	14	6000	4	0,5
FMP	058	1,5	14	6000	-	0,5

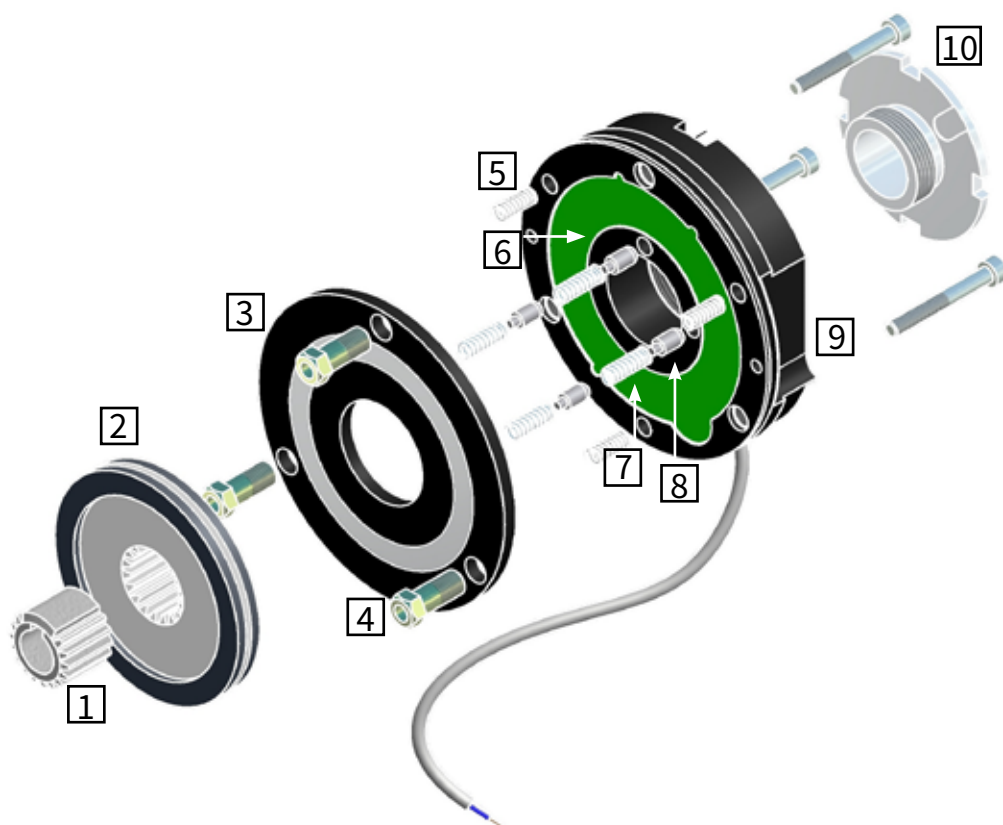
DIMENSIONI/DIMENSIONS/ABMESSUNGEN

SERIE SERIES SERIE	TAGLIA SIZE GRÖSSE	A	B	D	E	F	G	H H7	I
		mm	mm	mm	mm	mm	mm	min-max	min-max
FMP	050	50,5	33	39	0,10	46	3xM3	6/10	2/4
FMP	056	56	33,5	39	0,10	48	2xM4	6/10	2/4
FMP	058	58	33	39	0,10	46,5	3xM4	6/10	2/4



Freni elettromagnetici negativi c.c.
 Spring pressure safety brakes d.c./Elektromagnetisch
 gelüftete Federkraftbremsen d.c.

ECOR -FMPR



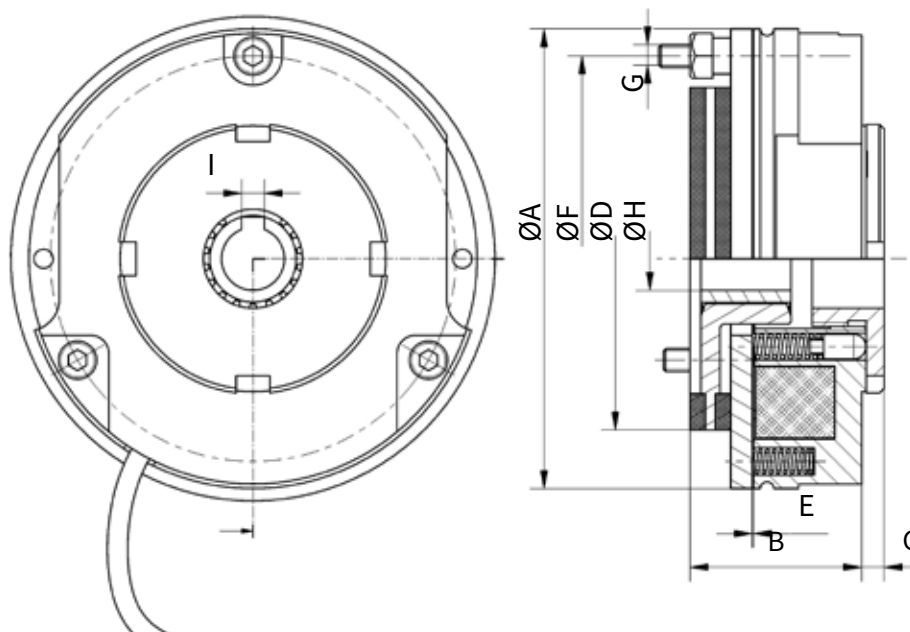
1. Mozzo/Hub/Nabe
2. Ferodo/Brake disc/Rotor
3. Piattello/Brake plate/
Ankerscheibe
4. Vite di regolazione/Adjustment
screw/Einstellschrauben
5. Molla esterna/External spring/
Außenfeder
6. Bobina/Coil/Spule
7. Molla interna/Internal spring/
Innenfeder
8. Spingi molla/Spring pusher/
Federreiber
9. Corpo/Body/Magnetteil
10. Ghiera/Ring/Ring

CARATTERISTICHE TECNICHE/TECHNICAL DATA/TECHNISCHE DATEN

SERIE SERIES SERIE	TAGLIA SIZE GRÖSSE	COPPIA TORQUE BREMSMOMENT	POTENZA POWER LEISTUNG	VELOCITA' SPEED GESCHWINDIGKEIT	COPPIA SERRAGGIO VITI TIGHTENING TORQUE BEFESTIGUNGSSCHRAUBEN	PESO WEIGHT GEWICHT
		Nm	W	n/1'	Nm	Kg
ECOR	083	4,5	23	6000	4	0,9
ECOR	102	10	28	6000	6	1,5
ECOR	115	15	28	6000	6	1,5
ECOR	125	20	31	6000	8	2,8
FMPR	145	40	43	6000	8	4,6
FMPR	165	75	56	6000	24	7,6
FMPR	185	100	77	6000	24	10
FMPR	215	200	103	3000	24	16
FMPR	250	350	156	3000	50	20
FMPR	300	500	230	3000	50	32

DIMENSIONI/DIMENSIONS/ABMESSUNGEN

SERIE SERIES SERIE	TAGLIA SIZE GRÖSSE	A	B	C	D	E	F	G	H H7	I
		mm	mm	mm	mm	mm	mm		min-max	min-max
ECOR	083	84	34	4	59	0,30	72	3xM4	10/15	4
ECOR	102	102	39	4	76	0,30	90	3xM5	11/20	4/6
ECOR	115	115	39	4	76	0,30	103	3xM5	11/20	4/6
ECOR	125	127	47	4	95	0,30	112	3xM6	12/25	4/8
FMPR	145	145	52	5	113	0,30	132	3xM6	14/28	5/8
FMPR	165	165	63	7	125	0,30	145	3xM8	20/30	6/8
FMPR	185	188	69,5	7	150	0,30	170	3xM8	25/38	8/10
FMPR	215	215	82,5	7	177	0,40	196	6xM8	25/45	8/14
FMPR	250	255	93,5	10	204	0,40	230	6xM10	35/45	10/14
FMPR	300	297	103,5	8	257	0,50	278	6xM10	40/60	12/18



ACCESSORI/ACCESSORIES/ZUBEHÖR

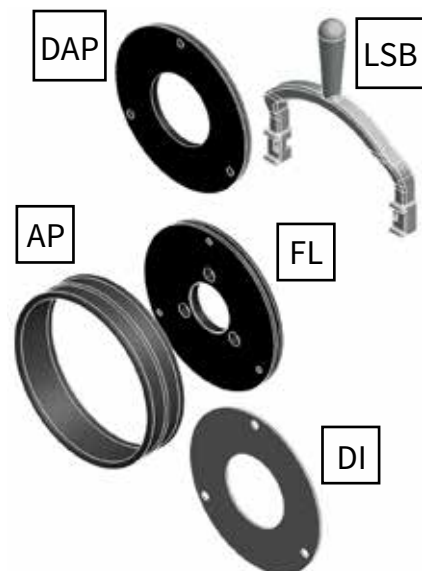
AP Anello parapolvere/Protection ring/Staubdichtungsring

DAP Disco per anello parapolvere/Disc for protection ring/Scheibe für Staubdichtungsring

LSB Leva di sblocco/Hand release/Handluftung

FL Flangia/Flange/Flansch

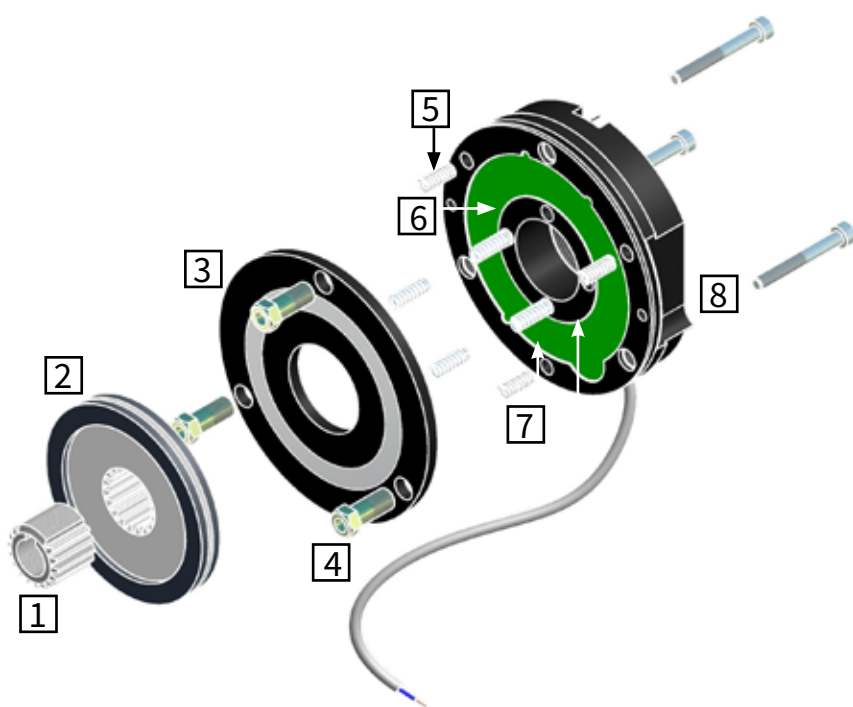
DI Disco/Disc/Scheibe



Freni elettromagnetici negativi c.c.

Spring pressure safety brakes d.c./Elektromagnetisch gelüftete Federkraftbremsen d.c.

ECO-FMP 083-165



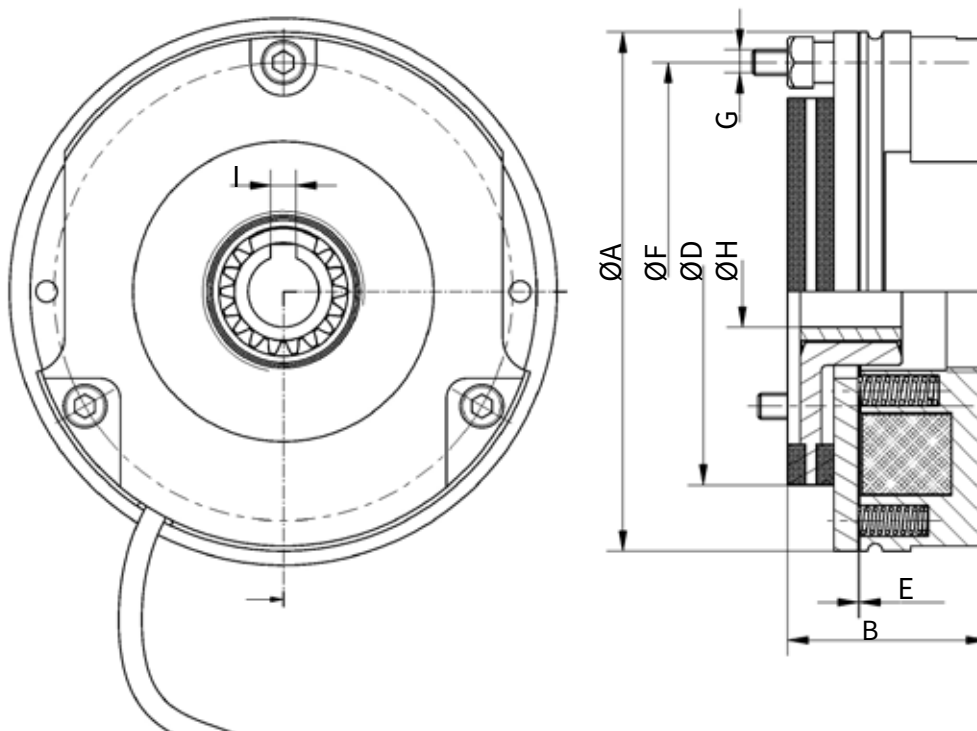
1. Mozzo/Hub/Nabe
2. Ferodo/Brake disc/Rotor
3. Piattello/Brake plate/Ankerscheibe
4. Vite di regolazione/Adjustment screw/Einstellschrauben
5. Molla esterna/External spring/Außenfeder
6. Bobina/Coil/Spule
7. Molla interna/Internal spring/Innenfeder
8. Corpo/Body/Magnetteil

CARATTERISTICHE TECNICHE/TECHNICAL DATA/TECHNISCHE DATEN

SERIE SERIES SERIE	TAGLIA SIZE GRÖSSE	COPPIA TORQUE BREMSMOMENT	POTENZA POWER LEISTUNG	VELOCITA' SPEED GESCHWINDIGKEIT	COPPIA SERRAGGIO VITI TIGHTENING TORQUE BEFESTIGUNGSSCHRAUBEN	PESO WEIGHT GEWICHT
		Nm	W	n/1'	Nm	Kg
ECO	083	4,5	23	6000	4	0,9
ECO	102	10	28	6000	6	1,5
ECO	125	20	31	6000	8	2,8
FMP	145	40	43	6000	8	4,6
FMP	165	75	56	6000	24	7,6

DIMENSIONI/DIMENSIONS/ABMESSUNGEN

SERIE SERIES SERIE	TAGLIA SIZE GRÖSSE	A	B	D	E	F	G	H H7	I
		mm	mm	mm	mm	mm		min-max	min-max
ECO	083	84	34	59	0,30	72	3xM4	10/15	4
ECO	102	102	39	76	0,30	90	3xM5	11/20	4/6
ECO	125	127	47	95	0,30	112	3xM6	12/25	4/8
FMP	145	145	52	113	0,30	132	3xM6	14/28	5/8
FMP	165	165	63	125	0,30	145	3xM8	20/30	6/8



ACCESSORI/ACCESSORIES/ZUBEHÖR

AP Anello parapolvere/Protection ring/Staubdichtungsring

DAP Disco per anello parapolvere/Disc for protection ring/Scheibe für Staubdichtungsring

LSB Leva di sblocco/Hand release/Handluftung

FL Flangia/Flange/Flansch

DI Disco/Disc/Scheibe



Freni elettromagnetici negativi c.c.

Spring pressure safety brakes d.c./Elektromagnetisch gelüftete Federkraftbremsen d.c.

COMP



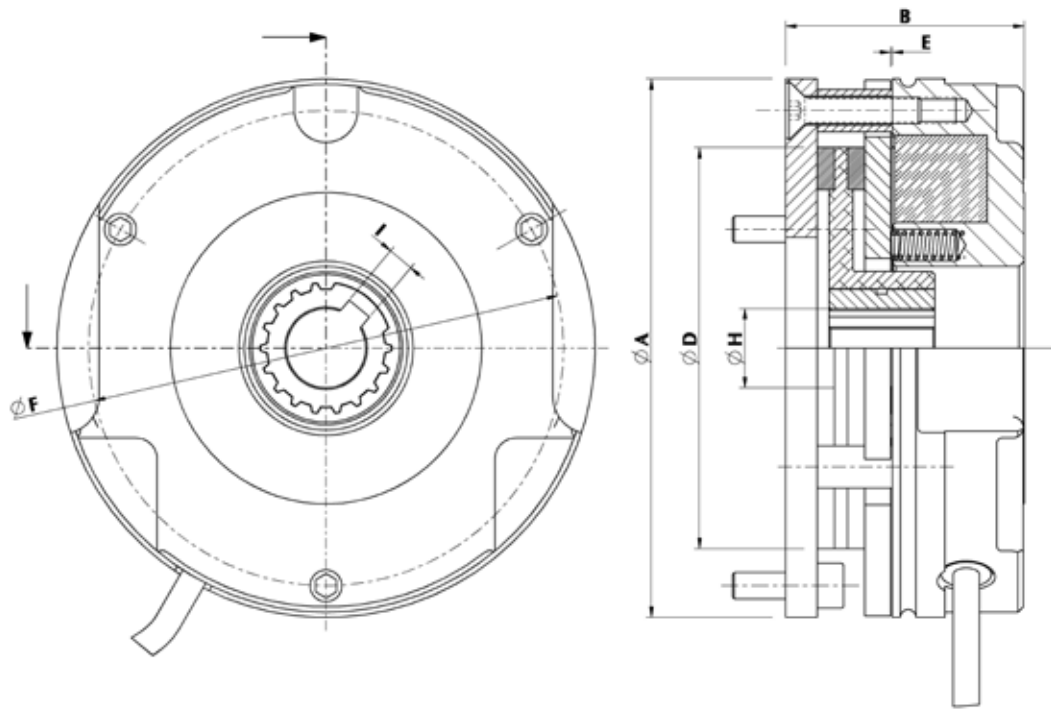
1. Mozzo/Hub/Nabe
2. Ferodo/Brake disc/Rotor
3. Piattello/Brake plate/
Ankerscheibe
4. Distanziale/Spacer/Abstandstück
5. Corpo/Body/Magnetteil
6. Bobina/Coil/Spule

CARATTERISTICHE TECNICHE/TECHNICAL DATA/TECHNISCHE DATEN

SERIE SERIES SERIE	TAGLIA SIZE GRÖSSE	COPPIA TORQUE BREMSMOMENT	POTENZA POWER LEISTUNG	VELOCITA' SPEED GESCHWINDIGKEIT	COPPIA SERRAGGIO VITI TIGHTENING TORQUE BEFESTIGUNGSSCHRAUBEN	PESO WEIGHT GEWICHT
		Nm	W	n/1'	Nm	Kg
COMP	083	6	23	6000	4	1,0
COMP	102	10	28	6000	6	1,6
COMP	125	20	31	6000	8	2,9
COMP	145	40	43	6000	8	4,8

DIMENSIONI/DIMENSIONS/ABMESSUNGEN

SERIE SERIES SERIE	TAGLIA SIZE GRÖSSE	A	B	D	E	F	G	H H7	I
		mm	mm	mm	mm	mm		min-max	min-max
COMP	083	84	39,2	59	0,30	72	3xM4	10/15	4/5
COMP	102	102	45,1	76	0,30	90	3xM5	11/20	4/6
COMP	125	127	50,9	95	0,30	112	3xM6	12/25	4/8
COMP	145	145	60,1	113	0,30	132	3xM6	14/28	5/8



ACCESSORI/ACCESSORIES/ZUBEHÖR

AP Anello parapolvere/Protection ring/Staubdichtungsring

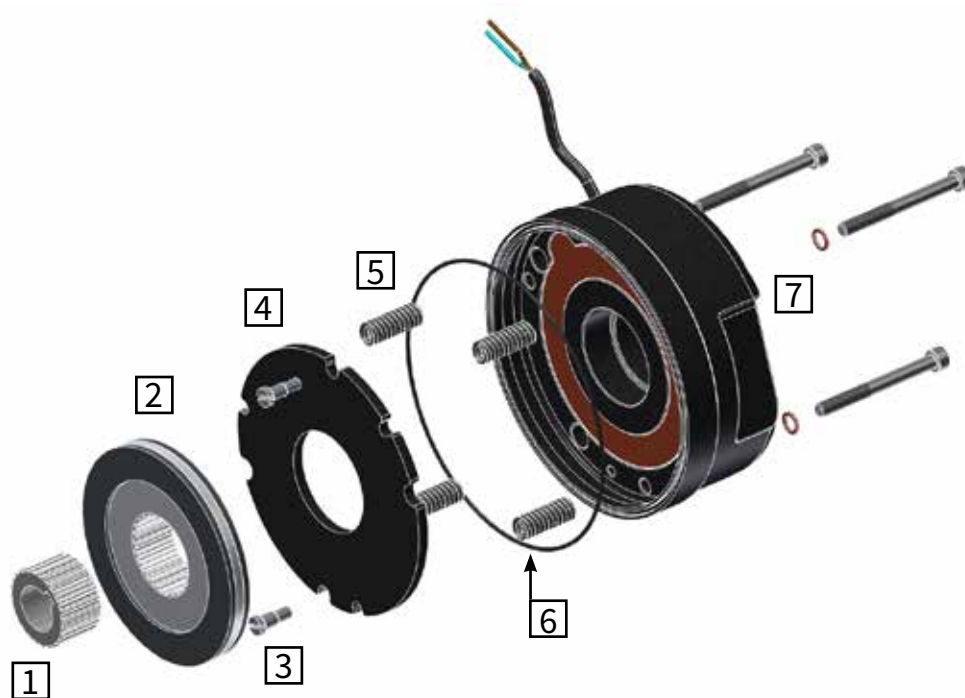
LSB Leva di sblocco/Hand release/Handluftung



Freni elettromagnetici negativi c.c.

Spring pressure safety brakes d.c./Elektromagnetisch gelüftete Federkraftbremsen d.c

IP65



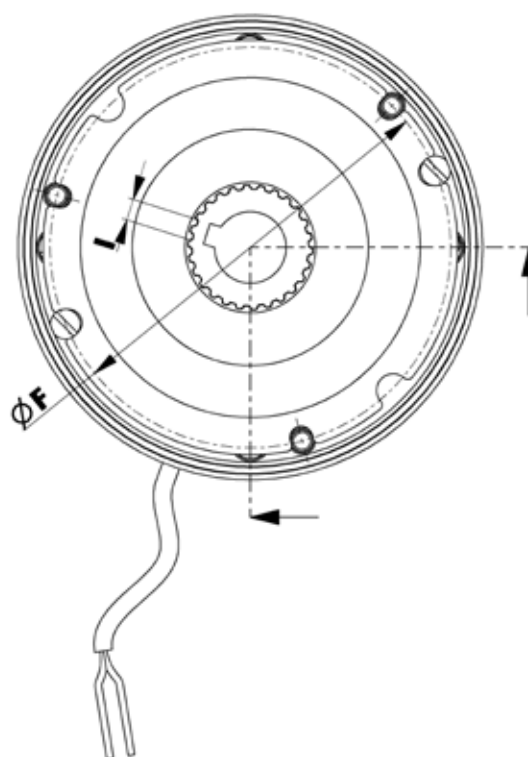
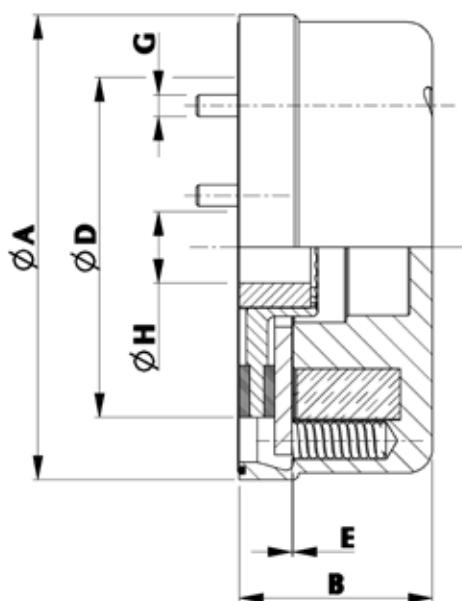
1. Mozzo/Hub/Nabe
2. Ferodo/Brake disc/Rotor
3. Vite di fermo/Block screw/
Befestigungsschraub
4. Piattello/Brake plate/
Ankerscheibe
5. Molla/Spring/Feder
6. Corda OR/O-ring/O-ring
7. Corpo/Body/Magnetteil

CARATTERISTICHE TECNICHE/TECHNICAL DATA/TECHNISCHE DATEN

SERIE SERIES SERIE	TAGLIA SIZE GRÖSSE	COPPIA TORQUE BREMSMOMENT	POTENZA POWER LEISTUNG	VELOCITA' SPEED GESCHWINDIGKEIT	COPPIA SERRAGGIO VITI TIGHTENING TORQUE BEFESTIGUNGSSCHRAUBEN	PESO WEIGHT GEWICHT
		Nm	W	n/1'	Nm	Kg
IP65	083	4	25	6000	4	1,0
IP65	102	11	30	6000	6	2,0
IP65	125	34	35	6000	8	3,5
IP65	145	60	50	6000	8	5,0
IP65	165	100	56	6000	24	7,0

DIMENSIONI/DIMENSIONS/ABMESSUNGEN

SERIE SERIES SERIE	TAGLIA SIZE GRÖSSE	A	B	D	E	F	G	H H7	I
		mm	mm	mm	mm	mm		min-max	min-max
IP65	083	89	36,3	59	0,30	72	3xM4	10/11	4
IP65	102	109	36,3	76	0,30	90	3xM5	11/15	4/5
IP65	125	130	54	95	0,30	112	3xM6	12/20	4/6
IP65	145	148	60	113	0,30	132	3xM6	14/25	5/8
IP65	165	168	70	125	0,30	145	3xM8	20/30	6/8



ACCESSORI/ACCESSORIES/ZUBEHÖR

IP65LSB*** Leva di sblocco/Hand release/Handluftung

IP65DI*** Disco spessore sottile/Thin disc/schmale Scheibe

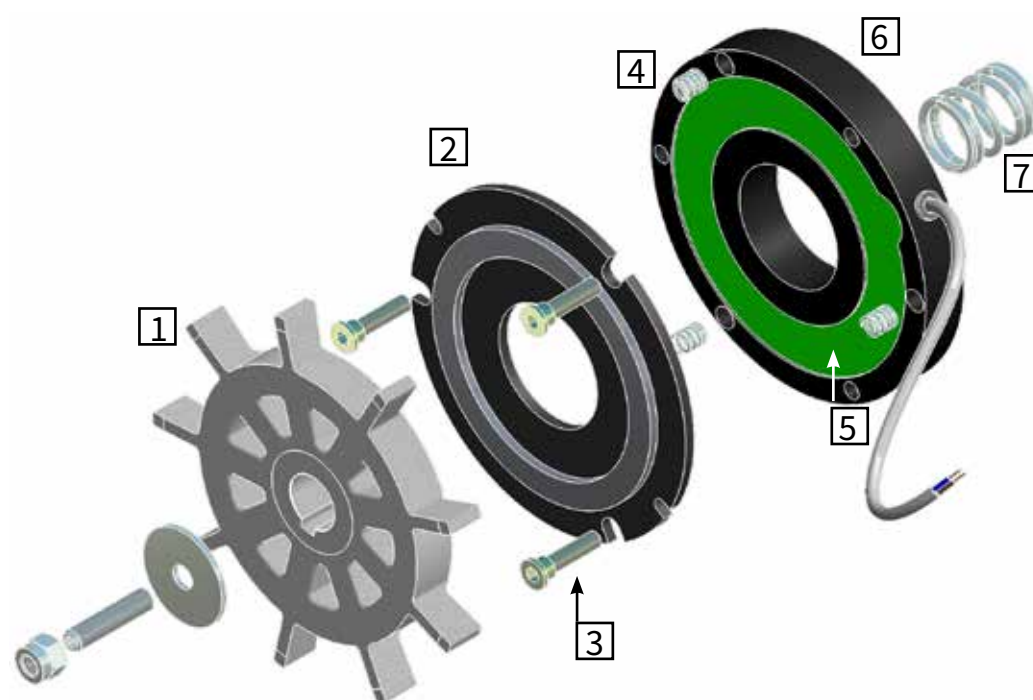
IP65DI***Y Disco spessore maggiorato/Oversized disc/große Scheibe



Freni elettromagnetici negativi c.c.

Spring pressure safety brakes d.c./Elektromagnetisch gelüftete Federkraftbremsen d.c.

R



1. Ventola/Fan/Lufterrad
2. Piattello/Brake plate/Ankerscheibe
3. Vite di regolazione/Block screw/Befestigungsschraub
4. Molla esterna/External spring/Außenfeder
5. Bobina/Coil/Spule
6. Corpo/Body/Magnetteil
7. Molla centrale/Central spring/Zentralfeder

CARATTERISTICHE TECNICHE/TECHNICAL DATA/TECHNISCHE DATEN

SERIE SERIES SERIE	TAGLIA SIZE GRÖSSE	COPPIA TORQUE BREMSMOMENT	POTENZA POWER LEISTUNG	VELOCITA' SPEED GESCHWINDIGKEIT	COPPIA SERRAGGIO VITI TIGHTENING TORQUE BEFESTIGUNGSSCHRAUBEN	PESO WEIGHT GEWICHT
		Nm	W	n/1'	Nm	Kg
R	063	2,5	22	6000	6	1,0
R	071	5	22	6000	6	1,5
R	080	10	26	6000	6	2,5
R	090	10	26	6000	6	2,5
R	100	13	35	6000	8	3,5
R	112	13	35	6000	8	3,5
R	132	18	35	6000	8	4,5

DIMENSIONI/DIMENSIONS/ABMESSUNGEN

SERIE SERIES SERIE	TAGLIA SIZE GRÖSSE	A	B	C	D	E	F	G	H	L
		mm	mm	mm	mm	mm	mm		mm	mm
R	063	92	37	35,5	24,5	0,20	43	3xM5	15 H7	92
R	071	104	43	38	21	0,20	93	3xM5	17 *	118
R	080	126	42	39	23	0,20	116	3xM5	20 *	140
R	090	126	42	39	23	0,20	116	3xM5	25 H7	140
R	100	153,7	48,8	45,8	27	0,20	138,7	3xM6	30 H7	162
R	112	153,7	48,8	45,8	27	0,20	138,7	3xM6	35 H7	162
R	132	153,7	56,3	52,8	39	0,20	138,7	3xM6	35 H7	216

* + 0,045

* + 0,006

