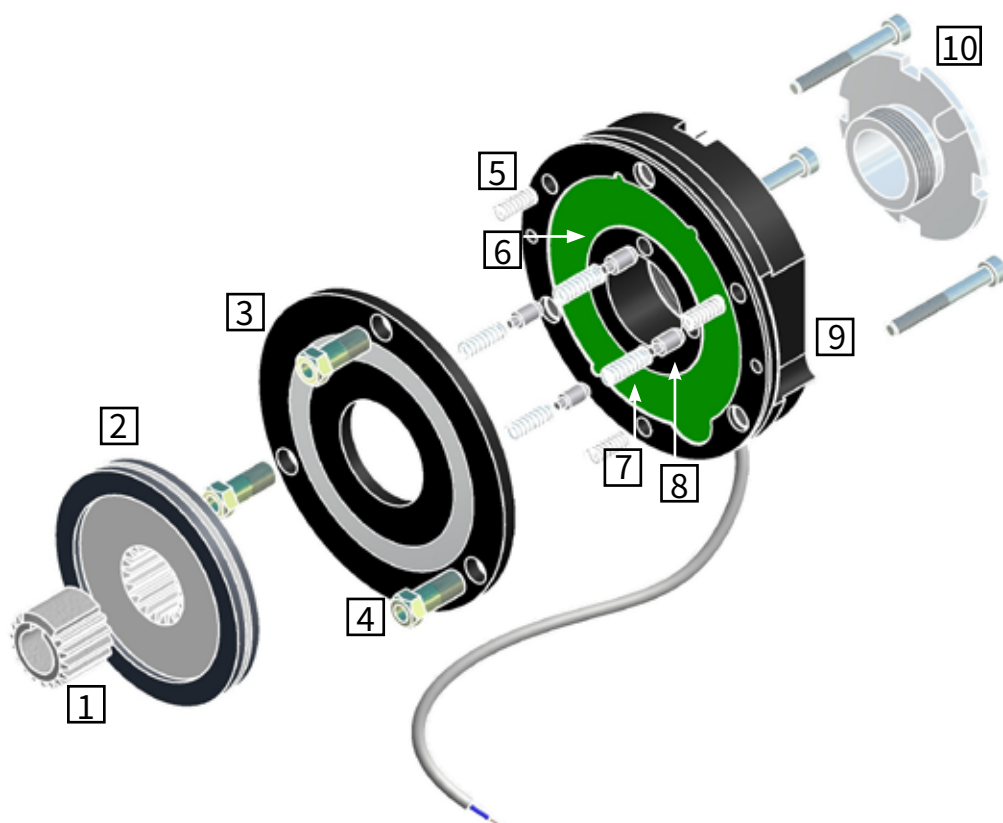


Freni elettromagnetici negativi c.c.
 Spring pressure safety brakes d.c./Elektromagnetisch
 gelüftete Federkraftbremsen d.c.

ECOR -FMPR



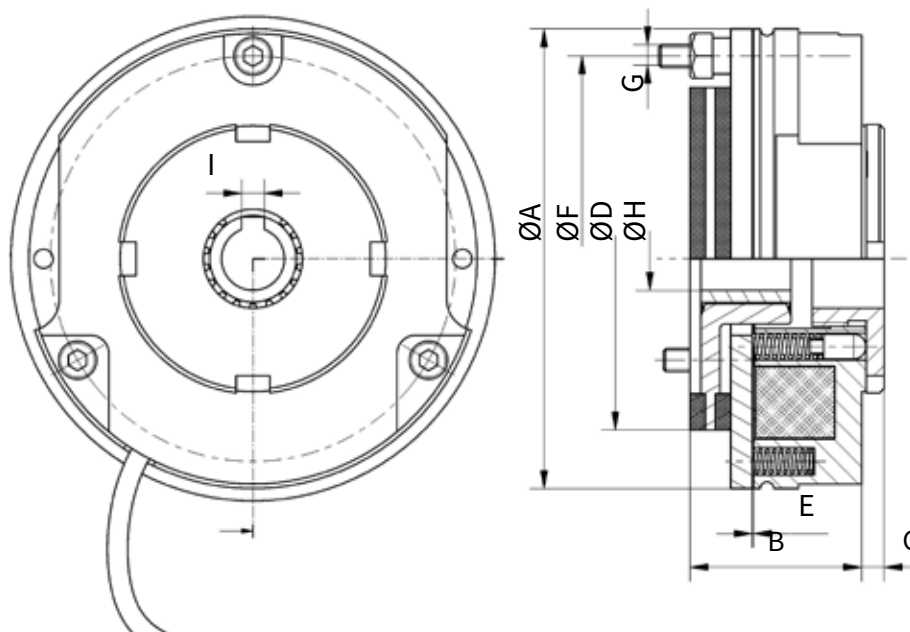
1. Mozzo/Hub/Nabe
2. Ferodo/Brake disc/Rotor
3. Piattello/Brake plate/
Ankerscheibe
4. Vite di regolazione/Adjustment
screw/Einstellschrauben
5. Molla esterna/External spring/
Außenfeder
6. Bobina/Coil/Spule
7. Molla interna/Internal spring/
Innenfeder
8. Spingi molla/Spring pusher/
Federreiber
9. Corpo/Body/Magnetteil
10. Ghiera/Ring/Ring

CARATTERISTICHE TECNICHE/TECHNICAL DATA/TECHNISCHE DATEN

SERIE SERIES SERIE	TAGLIA SIZE GRÖSSE	COPPIA TORQUE BREMSMOMENT	POTENZA POWER LEISTUNG	VELOCITA' SPEED GESCHWINDIGKEIT	COPPIA SERRAGGIO VITI TIGHTENING TORQUE BEFESTIGUNGSSCHRAUBEN	PESO WEIGHT GEWICHT
		Nm	W	n/1'	Nm	Kg
ECOR	083	4,5	23	6000	4	0,9
ECOR	102	10	28	6000	6	1,5
ECOR	115	15	28	6000	6	1,5
ECOR	125	20	31	6000	8	2,8
FMPR	145	40	43	6000	8	4,6
FMPR	165	75	56	6000	24	7,6
FMPR	185	100	77	6000	24	10
FMPR	215	200	103	3000	24	16
FMPR	250	350	156	3000	50	20
FMPR	300	500	230	3000	50	32

DIMENSIONI/DIMENSIONS/ABMESSUNGEN

SERIE SERIES SERIE	TAGLIA SIZE GRÖSSE	A	B	C	D	E	F	G	H H7	I
		mm	mm	mm	mm	mm	mm		min-max	min-max
ECOR	083	84	34	4	59	0,30	72	3xM4	10/15	4
ECOR	102	102	39	4	76	0,30	90	3xM5	11/20	4/6
ECOR	115	115	39	4	76	0,30	103	3xM5	11/20	4/6
ECOR	125	127	47	4	95	0,30	112	3xM6	12/25	4/8
FMPR	145	145	52	5	113	0,30	132	3xM6	14/28	5/8
FMPR	165	165	63	7	125	0,30	145	3xM8	20/30	6/8
FMPR	185	188	69,5	7	150	0,30	170	3xM8	25/38	8/10
FMPR	215	215	82,5	7	177	0,40	196	6xM8	25/45	8/14
FMPR	250	255	93,5	10	204	0,40	230	6xM10	35/45	10/14
FMPR	300	297	103,5	8	257	0,50	278	6xM10	40/60	12/18



ACCESSORI/ACCESSORIES/ZUBEHÖR

AP Anello parapolvere/Protection ring/Staubdichtungsring

DAP Disco per anello parapolvere/Disc for protection ring/Scheibe für Staubdichtungsring

LSB Leva di sblocco/Hand release/Handluftung

FL Flangia/Flange/Flansch

DI Disco/Disc/Scheibe

